

Model	Power (W)	Q	L/min m ³ /h															
			0	5	10	15	20	25	30	35	40	45	50	55	60			
G200A	200	H(m)	27	23	21	17	14	10	6	1	-	-	-	-	-			
G300A	300		32	26	22	20	18	13	9	3	-	-	-	-	-			
G400A	400		37	32	29	24	21	15	11	4	0	-	-	-	-			

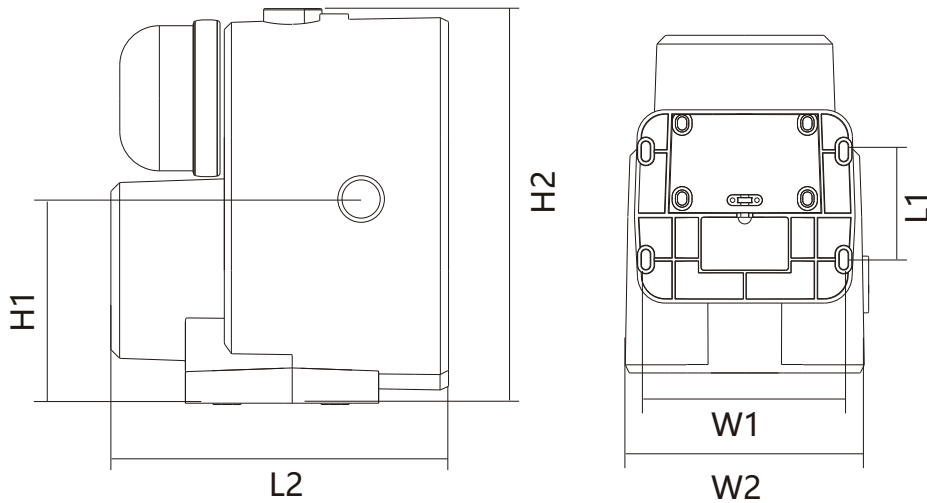
Model	Max.Head(m)	Max.Flow		Rated.Head(m)	Rated.Flow		Piping size(mm)	Suction(m)
		m ³ /h	L/min		m ³ /h	L/min		
G200A	27	2.2	37	18	1	17	25	8
G300A	32	2.5	42	20	1	17	25	8
G400A	37	2.5	42	22	1	25	25	8

Model	Voltage	Power(W)	Current(A)	Start Pressure(Bar)	Max.floor
G200A	220V/50HZ	200	1.5	1.2	≤2nd follr
G300A	220V/50HZ	300	2.5	1.8	≤5nd follr
G400A	220V/50HZ	400	2.7	2.1	≤6d follr



- ولتاژ ۲۲۰ ولت / ۵۰ هرتز
- درجه محافظت: IPX۵
- دمای محیط: حداکثر + ۵۵ درجه سانتی‌گراد
- دمای آب: ۰ الی +۹۰ درجه سانتی‌گراد

ابعاد



Model	H1	H2	L2	W1	W2	l1
G200A	138mm	301mm	181mm	154mm	181mm	121mm
G300A	138mm	301mm	181mm	154mm	181mm	121mm
G400A	138mm	301mm	181mm	154mm	181mm	121mm