



FAMCO
هایپر صنعت

دپارتمان ژنراتور
Generator Department

MOTEURS
Baudouin

MOTEURS Baudouin



3

معرفی انواع دیزل ژنراتور بادوئن



7

مشخصات فنی ژنراتور دیزلی بادوئن مدل 4M06G17/5



9

مشخصات فنی ژنراتور دیزلی بادوئن مدل 4M06G20/5



11

مشخصات فنی ژنراتور دیزلی بادوئن مدل 4M06G25/5



13

مشخصات فنی ژنراتور دیزلی بادوئن مدل 4M06G35/5



15

مشخصات فنی ژنراتور دیزلی بادوئن مدل 4M06G44/5



17

مشخصات فنی ژنراتور دیزلی بادوئن مدل 4M06G50/5



19

مشخصات فنی ژنراتور دیزلی بادوئن مدل 4M10G70/5



با کلیک کردن بر روی قسمت هایی که خط آبی دارند میتوانید به عنوان مربوطه مراجعه نمایید

قسمت هایی که آیکون  دارند قابلیت لینک به سایت را دارند

21

مشخصات فنی ژنراتور دیزلی بادوئن مدل 4M10G88/5



23

مشخصات فنی ژنراتور دیزلی بادوئن مدل 4M11G110/5



25

مشخصات فنی ژنراتور دیزلی بادوئن مدل 6M11G150/5



27

مشخصات فنی ژنراتور دیزلی بادوئن مدل 6M11G165/5



29

مشخصات فنی ژنراتور دیزلی بادوئن مدل 6M16G220/5



31

مشخصات فنی ژنراتور دیزلی بادوئن مدل 6M16G250/6



33

مشخصات فنی ژنراتور دیزلی بادوئن مدل 6M16G275/5



35

مشخصات فنی ژنراتور دیزلی بادوئن مدل 6M16G300/5



37

مشخصات فنی ژنراتور دیزلی بادوئن مدل 6M16G350/5



39

مشخصات فنی ژنراتور دیزلی بادوئن مدل 6M21G400/5



41

مشخصات فنی ژنراتور دیزلی بادوئن مدل 6M21G440/5



43

مشخصات فنی ژنراتور دیزلی بادوئن مدل 6M21G500/5



45

مشخصات فنی ژنراتور دیزلی بادوئن مدل 6M21G550/5



47

مشخصات فنی ژنراتور دیزلی بادوئن مدل 6M33G750/5



49

مشخصات فنی ژنراتور دیزلی بادوئن مدل 6M33G825/5



51

مشخصات فنی ژنراتور دیزلی بادوئن مدل 8M21G660/5



53

مشخصات فنی ژنراتور دیزلی بادوئن مدل 12M26G900/5



55

مشخصات فنی ژنراتور دیزلی بادوئن مدل 12M26G1000/5



57

مشخصات فنی ژنراتور دیزلی بادوئن مدل 12M26G1100/5



59

مشخصات فنی ژنراتور دیزلی بادوئن مدل 12M33G1250/5



61

مشخصات فنی ژنراتور دیزلی بادوئن مدل 12M33G1400/5



63

مشخصات فنی ژنراتور دیزلی بادوئن مدل 12M33G1500/5



65

مشخصات فنی ژنراتور دیزلی بادوئن مدل 12M33G1650/5



67

مشخصات فنی ژنراتور دیزلی بادوئن مدل 16M33G1900/5



69

مشخصات فنی ژنراتور دیزلی بادوئن مدل 16M33G2000/5



71

مشخصات فنی ژنراتور دیزلی بادوئن مدل 20M33G2250/5



73

مشخصات فنی ژنراتور دیزلی بادوئن مدل 20M33G2500/5



75

مشخصات فنی ژنراتور دیزلی بادوئن مدل 12M33G2550/5



77

مشخصات فنی ژنراتور دیزلی بادوئن مدل 12M33G2750/5



FAMCO

تاریخچه دیزل ژنراتور بادوئن

دیزل ژنراتور بادوئن در سال 1918 با هدف تولید موتورهای صنعتی و دریایی در کاسیس فرانسه تاسیس شد. از سال 2020 با فروش شرکت لوول در چین دیزل های بادوین به عنوان جایگزین وارد بازار ایران شد. این شرکت با بیش از 100 سال تجربه در تولید موتورهای دیزلی محصولاتی با دوام بالا ، کیفیت و قیمت مناسب عرضه می کند.

دیزل ژنراتورهای بادوین در ایران ساخت کشور چین هستند . در اکثر دیزل های بادوین از سیستم ECU و CANbus استفاده میشود. در موتورهای توان پایین تر از سیستم گاورنر برقی استفاده می شود که سبب تزریق سوخت دقیق و بالا بردن قدرت موتور می شود. این سیستم به روز جهت عیب یابی به اپراتور کمک می کند

MOTEURS
Baudouin



www.famcocorp.com



مزایای دیزل ژنراتورهای بادوئن



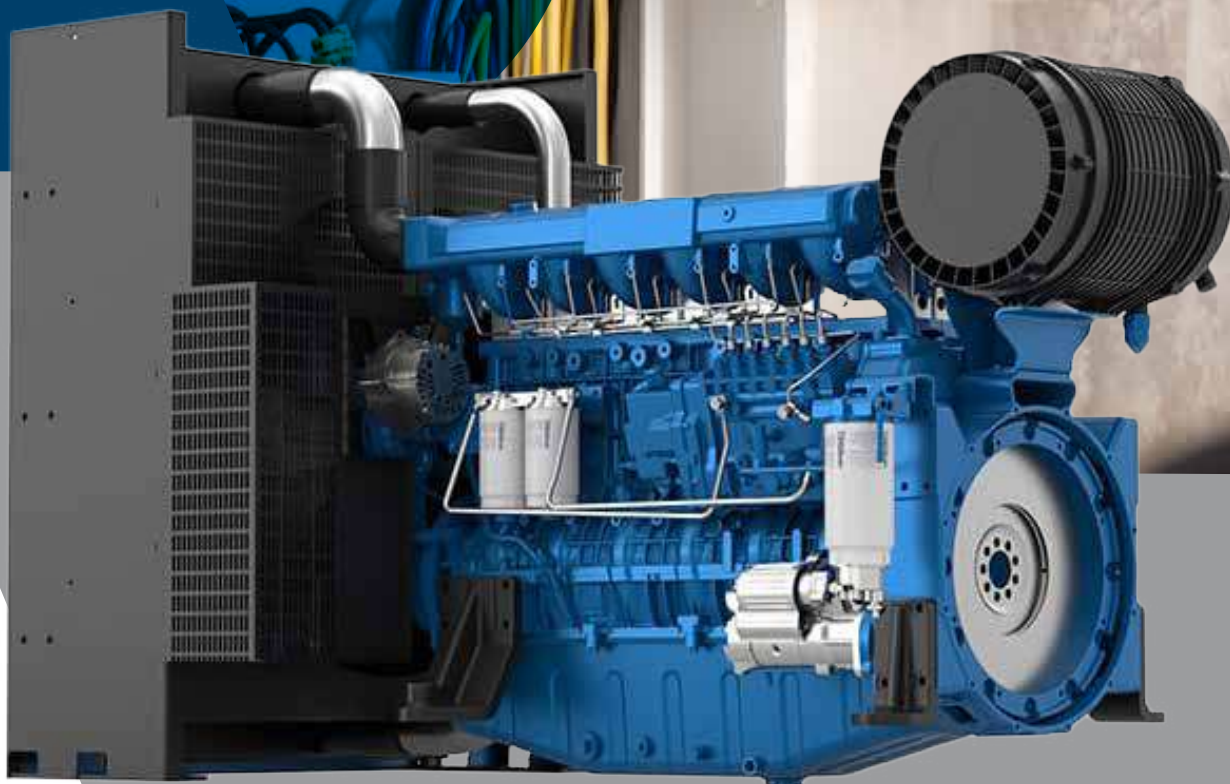
- آلاینده‌گی محیطی بسیار کم
- دسترسی آسان به لوازم یدکی
- سازگار با شرایط جغرافیایی مختلف و سخت
- مصرف سوخت پایین و بازدهی بالا
- قابلیت کار حداقل تا 8 الی 10 ساعت با سوخت کامل در باک سوخت
- دارای موتورهای توربو شارژ با قابلیت های بالا
- دارای تنوع توان از 20 تا 550 کاوا
- سیستم خاموشی و قطع سوخت موتور بر اساس هشدار های مشخص شده
- دارای عملکرد مطمئن و تضمینی برای صنایع، اداره ها و مناطق مسکونی

مشخصات مشترک دیزل ژنراتورهای بادوئن عبارتند از



- ولتاژ خروجی: 230-400 ولت
- فرکانس خروجی: 50 هرتز
- ضریب قدرت (ضریب بهره): 0.8
- تعداد دور: 1500rpm

انواع ژنراتور گازوئیلی بادوین
قابل ارائه در هایپر صنعت فامکو



ديزل ژنراتور
بادوئن

1

4M06G17/5

16 ڪاوا
12.8 ڪيلووات

4M06G20/6

20 ڪاوا
16 ڪيلووات

4M06G25/5

25 ڪاوا
20 ڪيلووات

4M06G35/5

32 ڪاوا
26 ڪيلووات

4M06G44/5

40 ڪاوا
32 ڪيلووات

4M06G50/5

45 ڪاوا
36 ڪيلووات

ديزل ژنراتور
بادوئن

2

4M10G70/5

65 ڪاوا
52 ڪيلووات

4M10G88/5

80 ڪاوا
64 ڪيلووات

4M10G110/5

100 ڪاوا
80 ڪيلووات

6M11G150/5

135 ڪاوا
108 ڪيلووات

6M11G165/5

150 ڪاوا
120 ڪيلووات

6M16G220/5

200 ڪاوا
160 ڪيلووات

ديزل ژنراتور
بادوئن

3

6M16G250/5

230 ڪاوا
184 ڪيلووات

6M16G275/5

250 ڪاوا
200 ڪيلووات

6M16G300/5

288 ڪاوا
231 ڪيلووات

6M16G350/5

310 ڪاوا
248 ڪيلووات

6M21G400/5

365 ڪاوا
292 ڪيلووات

6M21G440/5

400 ڪاوا
320 ڪيلووات

ديزل ژنراتور
بادوئن

4

6M21G500/5

450 ڪاوا
360 ڪيلووات

6M21G550/5

500 ڪاوا
400 ڪيلووات

8M21G660/5

600 ڪاوا
480 ڪيلووات

6M33G750/5

680 ڪاوا
544 ڪيلووات

6M33G825/5

750 ڪاوا
600 ڪيلووات

12M26G900/5

815 ڪاوا
652 ڪيلووات

5

ديزل ژنراتور
بادون

5

12M26G1000/5

900 ڪاوا
720 ڪيلووات

12M26G1100/5

1010 ڪاوا
808 ڪيلووات

12M33G1250/5

1150 ڪاوا
920 ڪيلووات

12M33G1400/5

1250 ڪاوا
1000 ڪيلووات

12M33G1500/5

1375 ڪاوا
1100 ڪيلووات

12M33G1650/5

1500 ڪاوا
1200 ڪيلووات

ديزل ژنراتور
بادون

6

16M33G1900/5

1750 ڪاوا
1400 ڪيلووات

16M33G2000/5

1830 ڪاوا
1464 ڪيلووات

20M33G2250/5

2045 ڪاوا
1635 ڪيلووات

20M33G2500/5

2250 ڪاوا
1800 ڪيلووات

12M33G2550/5

2304 ڪاوا
1843 ڪيلووات

12M33G2750/5

2500 ڪاوا
2000 ڪيلووات

6

مشخصات فنی ژنراتور دیزلی بادوئن مدل 4M06G17/5

• توان نامی: 16 کاوا - 12.8 کیلووات

• 4 سیلندر خطی

• سیستم تنفس طبیعی

• گاورنر مکانیکی



www.famcocorp.com

 **MOTEURS**
Baudouin

موتور		
4M06G17/5	مدل موتور	
18.1 اسب بخار	حداکثر قدرت موتور	
لیتر	حجم موتور	
66 لیتر	مخزن سوخت	
6 لیتر	ظرفیت مخزن روغن	
6 لیتر	ظرفیت خنک کننده موتور (رادیاتور)	
4.8 لیتر در ساعت	100 درصد بار	مصرف سوخت
3.7 لیتر در ساعت	75 درصد بار	
2.6 لیتر در ساعت	50 درصد بار	
277 کیلوگرم	وزن خشک موتور	
ژنراتور		
STAMFORD POWER	برند ژنراتور	
164G	مدل ژنراتور	
16 کاوا	توان ژنراتور (KVA)	
دیزل ژنراتور		
15 کاوا	توان اضطراری	
16 کاوا	توان پرایم (نامی)	
775 کیلوگرم	بدون کانوپی	وزن حدودی
1056 کیلوگرم	با کانوپی	
90*150*220 سانتی متر	بدون کانوپی	ابعاد حدودی
90*160*220 سانتی متر	با کانوپی	



مشخصات فنی ژنراتور دیزلی



بادوئن مدل 4M06G20/5

- توان نامی 20 کاوا و 16 کیلووات
- 4 سیلندر خطی
- سیستم تنفس طبیعی
- گاورنر الکتریکی



هایپر صنعت فامکو بزرگ ترین تامین کننده تجهیزات صنعتی در ایران ، با داشتن بزرگ ترین و کامل ترین نمایشگاه ماشین آلات صنعتی، کشاورزی و ساختمانی در خدمت شما مشتریان عزیز می باشد.

موتور		
4M06G20/5	مدل موتور	
24 اسب بخار	حداکثر قدرت موتور	
2.3 لیتر	حجم موتور	
82 لیتر	مخزن سوخت	
9.5 لیتر	ظرفیت مخزن روغن	
16 لیتر	ظرفیت خنک کننده موتور (رادیاتور)	
4.7 لیتر در ساعت	100 درصد بار	مصرف سوخت
3.6 لیتر در ساعت	75 درصد بار	
2.6 لیتر در ساعت	50 درصد بار	
277 کیلوگرم	وزن خشک موتور	
ژنراتور		
STAMFORD POWER	برند ژنراتور	
184E	مدل ژنراتور	
22.5 کاوا	توان ژنراتور (KVA)	
دیزل ژنراتور		
22 کاوا	توان اضطراری	
20 کاوا	توان پرایم (نامی)	
509 کیلوگرم	بدون کانوپی	وزن حدودی
693.8 کیلوگرم	با کانوپی	
114.5*160*90 سانتی متر	بدون کانوپی	ابعاد حدودی
133.7*95*90 سانتی متر	با کانوپی	



مشخصات فنی ژنراتور دیزلی



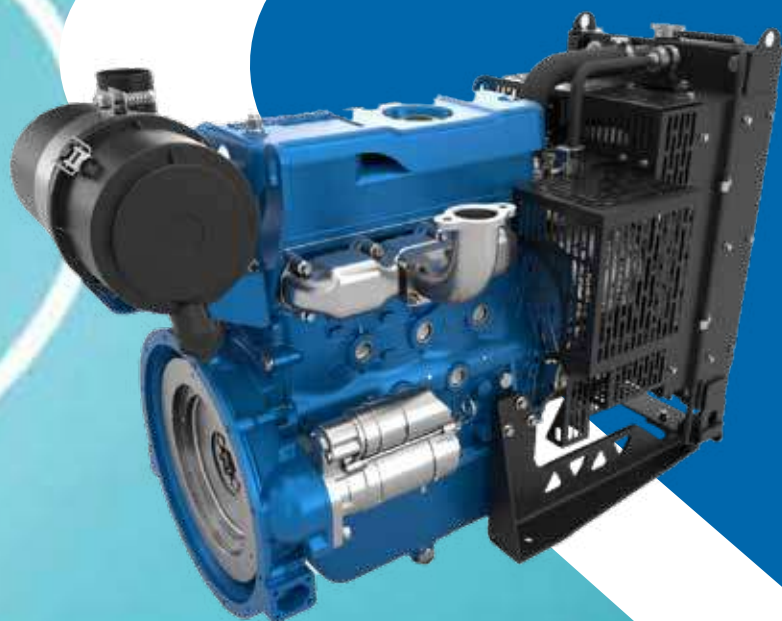
بادوئن مدل 4M06G25/5

- توان نامی 25 کاوا و 20 کیلووات
- 4 سیلندر خطی
- سیستم تنفس طبیعی
- گاورنر الکتریکی

کارشناسان هایپر صنعت فامکو جهت مشاوره رایگان و هر چه دقیق تر در خدمت شما مشتریان عزیز می باشند.

موتور		
4M06G25/5	مدل موتور	
29.3 اسب بخار	حداکثر قدرت موتور	
2.3 لیتر	حجم موتور	
82 لیتر	مخزن سوخت	
9.5 لیتر	ظرفیت مخزن روغن	
16 لیتر	ظرفیت خنک کننده موتور (رادیاتور)	
6.1 لیتر در ساعت	100 درصد بار	مصرف سوخت
4.5 لیتر در ساعت	75 درصد بار	
3.2 لیتر در ساعت	50 درصد بار	
264 کیلوگرم	وزن خشک موتور	
ژنراتور		
STAMFORD POWER	برند ژنراتور	
184E	مدل ژنراتور	
22.5 کاوا	توان ژنراتور (KVA)	
دیزل ژنراتور		
22 کاوا	توان اضطراری	
20 کاوا	توان پرایم (نامی)	
509 کیلوگرم	بدون کانوپی	وزن حدودی
693.8 کیلوگرم	با کانوپی	
114.5*160*90 سانتی متر	بدون کانوپی	ابعاد حدودی
133.7*95*90 سانتی متر	با کانوپی	

مشاورین ما آماده ارائه خدمات مشاوره ای رایگان به شما عزیزان می باشند تا با تخصص و تجربه آنها با کمترین هزینه دیزل ژنراتور مورد نظر خود را تهیه کنید.



مشخصات فنی ژنراتور دیزلی



بادوئن مدل 4M06G35/5

- توان نامی: 32 کاوا - 26 کیلووات
- 4 سیلندر خطی
- سیستم تنفس توربو شارژ
- گاورنر الکتریکی

موتور		
4M06G35/5	مدل موتور	
37.3 اسب بخار	حداکثر قدرت موتور	
2.3 لیتر	حجم موتور	
101 لیتر	مخزن سوخت	
9.5 لیتر	ظرفیت مخزن روغن	
16 لیتر	ظرفیت خنک کننده موتور (رادیاتور)	
7.6 لیتر در ساعت	100 درصد بار	مصرف سوخت
5.7 لیتر در ساعت	75 درصد بار	
4 لیتر در ساعت	50 درصد بار	
280 کیلوگرم	وزن خشک موتور	
ژنراتور		
STAMFORD POWER	برند ژنراتور	
184H	مدل ژنراتور	
37.5 کاوا	توان ژنراتور (KVA)	
دیزل ژنراتور		
37 کاوا	توان اضطراری	
32 کاوا	توان پرایم (نامی)	
616 کیلوگرم	بدون کانوپی	وزن حدودی
826 کیلوگرم	با کانوپی	
121.5*190*100 سانتی متر	بدون کانوپی	ابعاد حدودی
154.5*230*100 سانتی متر	با کانوپی	

www.famcocorp.com

famcoco

مشخصات فنی ژنراتور دیزلی



بادوئن مدل 4M06G44/5

• توان نامی: 40 کاوا - 32 کیلووات

• 4 سیلندر خطی

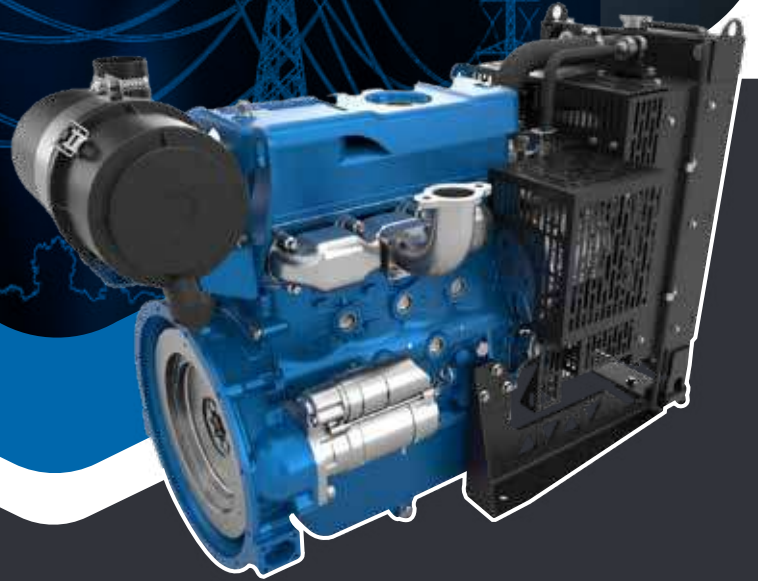
• سیستم تنفس توربو شارژ

• گاورنر الکتریکی



موتور		
4M06G44/5	مدل موتور	
46.6 اسب بخار	حداکثر قدرت موتور	
2.3 لیتر	حجم موتور	
101 لیتر	مخزن سوخت	
9.5 لیتر	ظرفیت مخزن روغن	
16 لیتر	ظرفیت خنک کننده موتور (رادیاتور)	
9.5 لیتر در ساعت	100 درصد بار	مصرف سوخت
7 لیتر در ساعت	75 درصد بار	
4.7 لیتر در ساعت	50 درصد بار	
280 کیلوگرم	وزن خشک موتور	
ژنراتور		
STAMFORD POWER	برند ژنراتور	
224C	مدل ژنراتور	
42.5 کاوا	توان ژنراتور (KVA)	
دیزل ژنراتور		
44 کاوا	توان اضطراری	
40 کاوا	توان پرایم (نامی)	
636 کیلوگرم	بدون کانوپی	وزن حدودی
846 کیلوگرم	با کانوپی	
121.5*190*100 سانتی متر	بدون کانوپی	ابعاد حدودی
154.5*230*100 سانتی متر	با کانوپی	

MOTEURS Baudouin



مشخصات فنی ژنراتور دیزلی بادوئن مدل 4M06G50/5



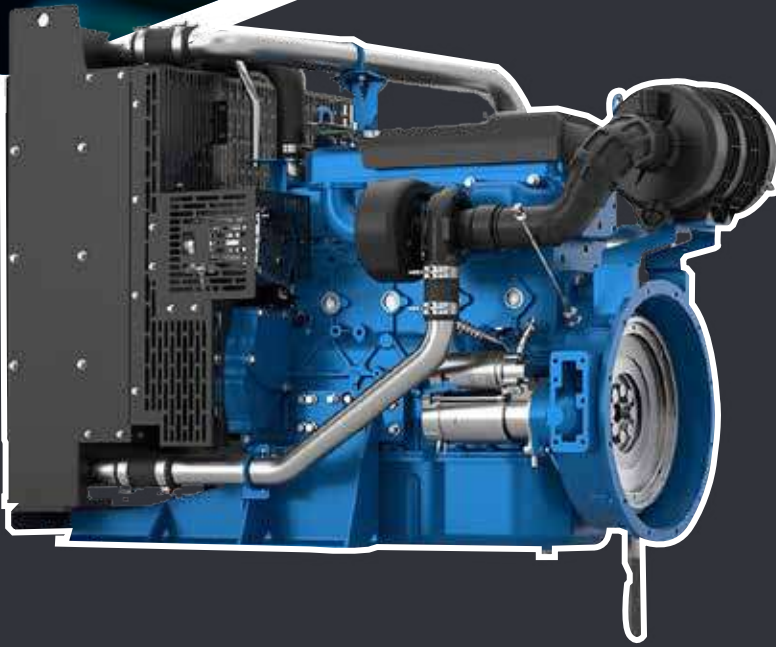
- توان نامی: 45 کاوا - 36 کیلووات
- 4 سیلندر خطی
- سیستم تنفس توربوشارژر به همراه افتر کولر
- گاورنر الکتریکی

موتور		
4M06G50/5	مدل موتور	
53.3 اسب بخار	حداکثر قدرت موتور	
2.3 لیتر	حجم موتور	
101 لیتر	مخزن سوخت	
9.5 لیتر	ظرفیت مخزن روغن	
16 لیتر	ظرفیت خنک کننده موتور (رادیاتور)	
10.7 لیتر در ساعت	100 درصد بار	مصرف سوخت
8 لیتر در ساعت	75 درصد بار	
5.4 لیتر در ساعت	50 درصد بار	
285 کیلوگرم	وزن خشک موتور	
ژنراتور		
STAMFORD POWER	برند ژنراتور	
224D	مدل ژنراتور	
50 کاوا	توان ژنراتور (KVA)	
دیزل ژنراتور		
45 کاوا	توان اضطراری	
50 کاوا	توان پرایم (نامی)	
661 کیلوگرم	بدون کانوپی	وزن حدودی
871 کیلوگرم	با کانوپی	
121.5*190*100 سانتی متر	بدون کانوپی	ابعاد حدودی
154.5*230*100 سانتی متر	با کانوپی	

مشخصات فنی ژنراتور دیزلی
بادوئن مدل 4M10G70/5



- توان نامی: 65 کاوا - 52 کیلووات
- 4 سیلندر خطی
- سیستم تنفس توربو شارژ
- گاورنر الکتریکی

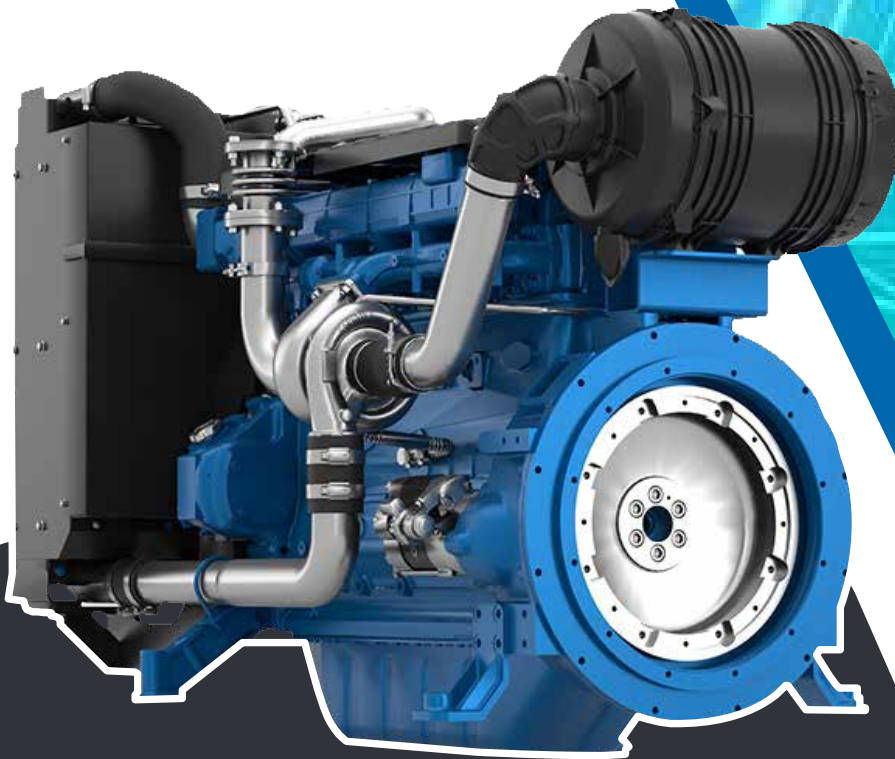


موتور		
4M10G70/5	مدل موتور	
74.6 اسب بخار	حداکثر قدرت موتور	
2.3 لیتر	حجم موتور	
139 لیتر	مخزن سوخت	
11 لیتر	ظرفیت مخزن روغن	
17 لیتر	ظرفیت خنک کننده موتور (رادیاتور)	
15 لیتر در ساعت	100 درصد بار	مصرف سوخت
11.1 لیتر در ساعت	75 درصد بار	
7.7 لیتر در ساعت	50 درصد بار	
612 کیلوگرم	وزن خشک موتور	
ژنراتور		
STAMFORD POWER	برند ژنراتور	
224F	مدل ژنراتور	
72.5 کاوا	توان ژنراتور (KVA)	
دیزل ژنراتور		
70 کاوا	توان اضطراری	
65 کاوا	توان پرایم (نامی)	
1036 کیلوگرم	بدون کانوپی	وزن حدودی
1272.4 کیلوگرم	با کانوپی	
147.6*220*100 سانتی متر	بدون کانوپی	ابعاد حدودی
153.5*260*100 سانتی متر	با کانوپی	

مشخصات فنی ژنراتور دیزلی بادوئن مدل 4M10G88/5



- توان نامی: 80 کاوا - 64 کیلووات
- 4 سیلندر خطی
- سیستم تنفس توربو شارژ
- گاورنر الکتریکی

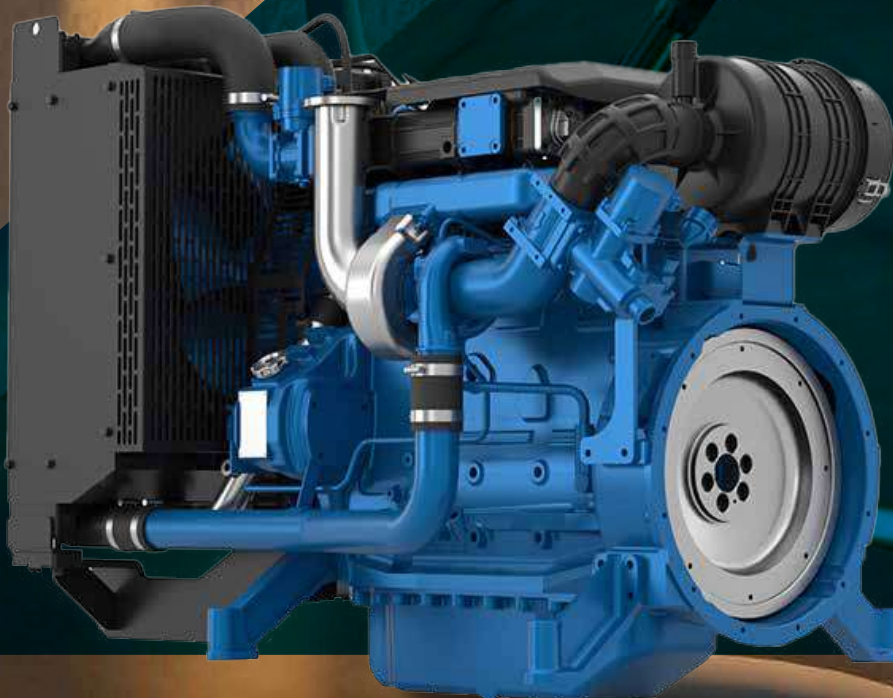


موتور		
4M10G88/5	مدل موتور	
93.3 اسب بخار	حداکثر قدرت موتور	
4.087 لیتر	حجم موتور	
139 لیتر	مخزن سوخت	
11 لیتر	ظرفیت مخزن روغن	
17 لیتر	ظرفیت خنک کننده موتور (رادیاتور)	
18.8 لیتر در ساعت	100 درصد بار	مصرف سوخت
13.5 لیتر در ساعت	75 درصد بار	
9.1 لیتر در ساعت	50 درصد بار	
468 کیلوگرم	وزن خشک موتور	
ژنراتور		
STAMFORD POWER	برند ژنراتور	
224G	مدل ژنراتور	
85 کاوا	توان ژنراتور (KVA)	
دیزل ژنراتور		
88 کاوا	توان اضطراری	
80 کاوا	توان پرایم (نامی)	
1179 کیلوگرم	بدون کانوپی	وزن حدودی
1415.4 کیلوگرم	با کانوپی	
147.6*220*100 سانتی متر	بدون کانوپی	ابعاد حدودی
153.5*260*100 سانتی متر	با کانوپی	

مشخصات فنی ژنراتور دیزلی بادوئن مدل 4M10G110/5



- توان نامی: 100 کاوا - 80 کیلووات
- 4 سیلندر خطی
- سیستم تنفس توربو شارژر به همراه افتر کولر
- گاورنر الکتریکی



موتور		
4M10G110/5	مدل موتور	
117.3 اسب بخار	حداکثر قدرت موتور	
4.087 لیتر	حجم موتور	
139 لیتر	مخزن سوخت	
11 لیتر	ظرفیت مخزن روغن	
17 لیتر	ظرفیت خنک کننده موتور (رادیاتور)	
21.25 لیتر در ساعت	100 درصد بار	مصرف سوخت
16.01 لیتر در ساعت	75 درصد بار	
10.58 لیتر در ساعت	50 درصد بار	
480 کیلوگرم	وزن خشک موتور	
ژنراتور		
STAMFORD POWER	برند ژنراتور	
224C	مدل ژنراتور	
100 کاوا	توان ژنراتور (KVA)	
دیزل ژنراتور		
110 کاوا	توان اضطراری	
100 کاوا	توان پرایم (نامی)	
1179 کیلوگرم	بدون کانوپی	وزن حدودی
1415.4 کیلوگرم	با کانوپی	
147.6*220*100 سانتی متر	بدون کانوپی	ابعاد حدودی
153.5*260*100 سانتی متر	با کانوپی	



مشخصات فنی ژنراتور دیزلی بادوئن مدل 6M11G150/5



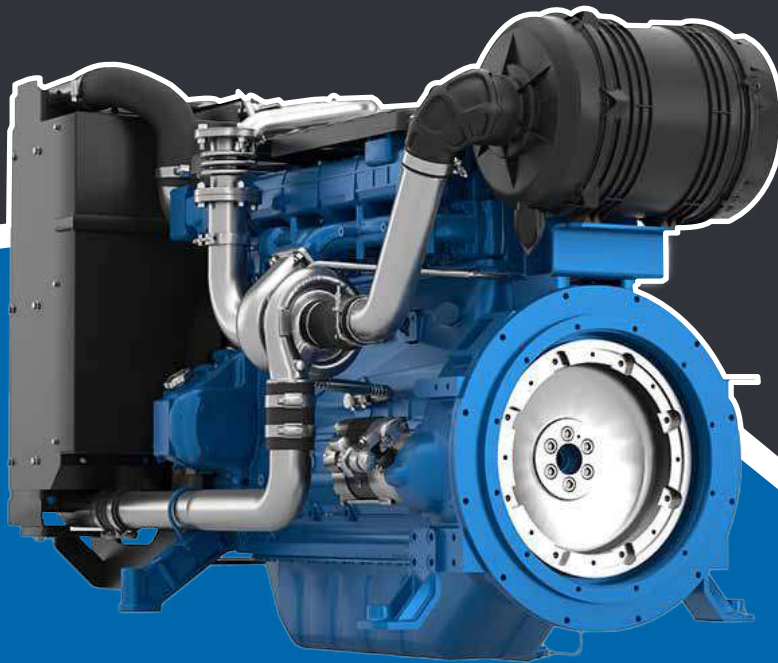
- توان نامی: 135 کاوا - 108 کیلووات
- 6 سیلندر خطی
- سیستم تنفس توربو شارژر به همراه افتر کولر
- گاورنر الکتریکی

موتور		
6M11G150/5	مدل موتور	
160 اسب بخار	حداکثر قدرت موتور	
6.75 لیتر	حجم موتور	
275 لیتر	مخزن سوخت	
17 لیتر	ظرفیت مخزن روغن	
17 لیتر	ظرفیت خنک کننده موتور (رادیاتور)	
30.2 لیتر در ساعت	100 درصد بار	مصرف سوخت
23 لیتر در ساعت	75 درصد بار	
15.9 لیتر در ساعت	50 درصد بار	
710 کیلوگرم	وزن خشک موتور	
ژنراتور		
STAMFORD POWER	برند ژنراتور	
274E	مدل ژنراتور	
140 کاوا	توان ژنراتور (KVA)	
دیزل ژنراتور		
150 کاوا	توان اضطراری	
135 کاوا	توان پرایم (نامی)	
1500 کیلوگرم	بدون کانوپی	وزن حدودی
1806 کیلوگرم	با کانوپی	
163.5*255*110 سانتی متر	بدون کانوپی	ابعاد حدودی
184.5*322*110 سانتی متر	با کانوپی	

مشخصات فنی ژنراتور دیزلی

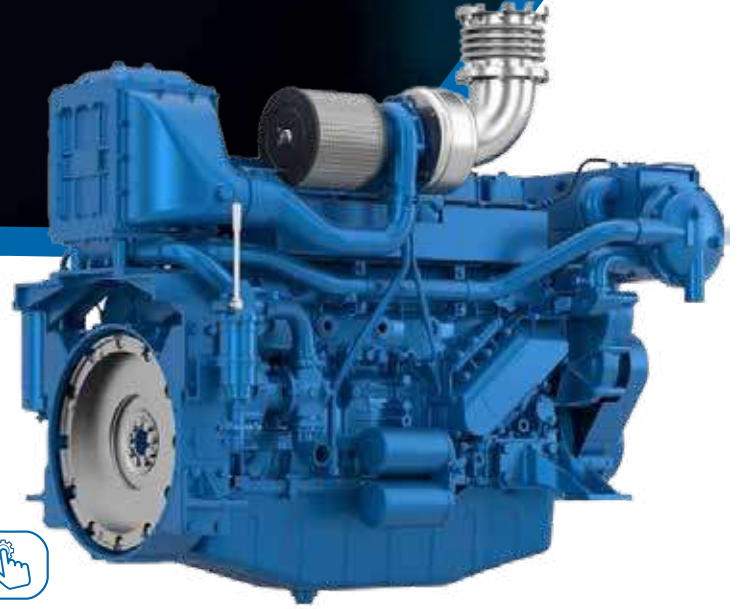
بادوئن مدل 6M11G165/5

- توان نامی: 150 کاوا - 120 کیلووات
- 6 سیلندر خطی
- سیستم تنفس توربو شارژر به همراه افتر کولر
- گاورنر الکتریکی



هایپر صنعت فامکو بزرگ ترین تامین کننده تجهیزات صنعتی در ایران ، با داشتن بزرگ ترین و کامل ترین نمایشگاه ماشین آلات صنعتی، کشاورزی و ساختمانی در خدمت شما مشتریان عزیز می باشد.

موتور		
6M11G165/5	مدل موتور	
176 اسب بخار	حداکثر قدرت موتور	
6.75 لیتر	حجم موتور	
275 لیتر	مخزن سوخت	
17 لیتر	ظرفیت مخزن روغن	
17 لیتر	ظرفیت خنک کننده موتور (رادیاتور)	
32.6 لیتر در ساعت	100 درصد بار	مصرف سوخت
24.6 لیتر در ساعت	75 درصد بار	
16.7 لیتر در ساعت	50 درصد بار	
710 کیلوگرم	وزن خشک موتور	
ژنراتور		
STAMFORD POWER	برند ژنراتور	
274F	مدل ژنراتور	
160 کاوا	توان ژنراتور (KVA)	
دیزل ژنراتور		
165 کاوا	توان اضطراری	
150 کاوا	توان پرایم (نامی)	
1538 کیلوگرم	بدون کانوپی	وزن حدودی
1844 کیلوگرم	با کانوپی	
163.5*255*110 سانتی متر	بدون کانوپی	ابعاد حدودی
184.5*322*110 سانتی متر	با کانوپی	



مشخصات فنی ژنراتور دیزلی



بادوئن مدل 6M16G220/5

- توان نامی: 200 کاوا - 160 کیلووات
- 6 سیلندر خطی
- سیستم تنفس توربو شارژ به همراه افتر کولر
- گاورنر الکتریکی

محاسبه دقیق پیک مصرف با توجه به پیک بار مصرفی و شرایط اقلیمی و جغرافیایی و نوع کار دیزل ژنراتور (اضطراری یا دائم کار)، توسط متخصصین ما باعث کاهش هزینه و افزایش طول عمر دیزل ژنراتور شما می شود

موتور		
6M16G220/5	مدل موتور	
234.6 اسب بخار	حداکثر قدرت موتور	
9.726 لیتر	حجم موتور	
415 لیتر	مخزن سوخت	
24 لیتر	ظرفیت مخزن روغن	
44 لیتر	ظرفیت خنک کننده موتور (رادیاتور)	
43.1 لیتر در ساعت	100 درصد بار	مصرف سوخت
32.4 لیتر در ساعت	75 درصد بار	
22.4 لیتر در ساعت	50 درصد بار	
1050 کیلوگرم	وزن خشک موتور	
ژنراتور		
STAMFORD POWER	برند ژنراتور	
274H	مدل ژنراتور	
200 کاوا	توان ژنراتور (KVA)	
دیزل ژنراتور		
220 کاوا	توان اضطراری	
200 کاوا	توان پرایم (نامی)	
2071 کیلوگرم	بدون کانوپی	وزن حدودی
2452.6 کیلوگرم	با کانوپی	
185*285*120 سانتی متر	بدون کانوپی	ابعاد حدودی
248*360*120 سانتی متر	با کانوپی	

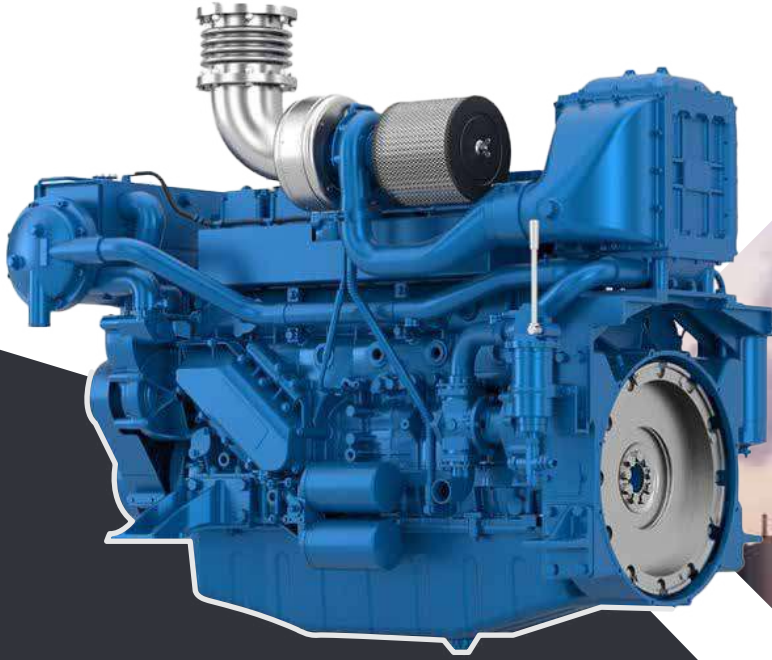
- توان نامی: 230 کاوا - 184 کیلووات
- 6 سیلندر خطی
- سیستم تنفس توربو شارژ به همراه افتر کولر
- گاورنر الکتریکی

مشخصات فنی ژنراتور دیزلی بادوئن مدل 6M16G250/5



MOTEURS
Baudouin

موتور		
6M16G250/5	مدل موتور	
266.6 اسب بخار	حداکثر قدرت موتور	
9.726 لیتر	حجم موتور	
415 لیتر	مخزن سوخت	
26 لیتر	ظرفیت مخزن روغن	
44 لیتر	ظرفیت خنک کننده موتور (رادیاتور)	
50.9 لیتر در ساعت	100 درصد بار	مصرف سوخت
38 لیتر در ساعت	75 درصد بار	
25.8 لیتر در ساعت	50 درصد بار	
1050 کیلوگرم	وزن خشک موتور	
ژنراتور		
STAMFORD POWER	برند ژنراتور	
274K	مدل ژنراتور	
250 کاوا	توان ژنراتور (KVA)	
دیزل ژنراتور		
250 کاوا	توان اضطراری	
230 کاوا	توان پرایم (نامی)	
2172 کیلوگرم	بدون کانوپی	وزن حدودی
2553.6 کیلوگرم	با کانوپی	
120*285*185 سانتی متر	بدون کانوپی	ابعاد حدودی
120*360*248 سانتی متر	با کانوپی	



مشخصات فنی ژنراتور دیزلی بادوئن مدل 6M16G275/5



- توان نامی: 250 کاوا - 200 کیلووات
- 6 سیلندر خطی
- سیستم تنفس توربو شارژر به همراه افتر کولر
- گاورنر الکتریکی

موتور		
6M16G275/5	مدل موتور	
293.3 اسب بخار	حداکثر قدرت موتور	
9.726 لیتر	حجم موتور	
415 لیتر	مخزن سوخت	
26 لیتر	ظرفیت مخزن روغن	
44 لیتر	ظرفیت خنک کننده موتور (رادیاتور)	
56.9 لیتر در ساعت	100 درصد بار	مصرف سوخت
42.2 لیتر در ساعت	75 درصد بار	
28.3 لیتر در ساعت	50 درصد بار	
1050 کیلوگرم	وزن خشک موتور	
ژنراتور		
STAMFORD POWER	برند ژنراتور	
314D	مدل ژنراتور	
300 کاوا	توان ژنراتور (KVA)	
دیزل ژنراتور		
275 کاوا	توان اضطراری	
250 کاوا	توان پرایم (نامی)	
2172 کیلوگرم	بدون کانوپی	وزن حدودی
2553.6 کیلوگرم	با کانوپی	
185*285*120 سانتی متر	بدون کانوپی	ابعاد حدودی
248*360*120 سانتی متر	با کانوپی	



- توان نامی: 288 کاوا - 231 کیلووات
- 6 سیلندر خطی
- سیستم تنفس توربو شارژر به همراه افتر کولر
- گاورنر الکتریکی

مشخصات فنی ژنراتور دیزلی بادوئن مدل 6M16G300/5



موتور		
6M16G300/5	مدل موتور	
341.3 اسب بخار	حداکثر قدرت موتور	
9.726 لیتر	حجم موتور	
415 لیتر	مخزن سوخت	
26 لیتر	ظرفیت مخزن روغن	
44 لیتر	ظرفیت خنک کننده موتور (رادیاتور)	
58.8 لیتر در ساعت	100 درصد بار	مصرف سوخت
45.2 لیتر در ساعت	75 درصد بار	
32.6 لیتر در ساعت	50 درصد بار	
1050 کیلوگرم	وزن خشک موتور	
ژنراتور		
STAMFORD POWER	برند ژنراتور	
314D	مدل ژنراتور	
300 کاوا	توان ژنراتور (KVA)	
دیزل ژنراتور		
320 کاوا	توان اضطراری	
288 کاوا	توان پرایم (نامی)	
2385 کیلوگرم	بدون کانوپی	وزن حدودی
2766.6 کیلوگرم	با کانوپی	
185*285*120 سانتی متر	بدون کانوپی	ابعاد حدودی
248*360*120 سانتی متر	با کانوپی	

MOTEURS Baudouin

مشخصات فنی ژنراتور دیزلی بادوئن مدل 6M16G350/5



- توان نامی: 310 کاوا - 248 کیلووات
- 6 سیلندر خطی
- سیستم تنفس توربو شارژر به همراه افتر کولر
- گاورنر الکتریکی



www.famcocorp.com

موتور		
6M16G350/5	مدل موتور	
362.6 اسب بخار	حداکثر قدرت موتور	
9.726 لیتر	حجم موتور	
846 لیتر	مخزن سوخت	
26 لیتر	ظرفیت مخزن روغن	
50 لیتر	ظرفیت خنک کننده موتور (رادیاتور)	
70.5 لیتر در ساعت	100 درصد بار	مصرف سوخت
52.3 لیتر در ساعت	75 درصد بار	
35.4 لیتر در ساعت	50 درصد بار	
1025 کیلوگرم	وزن خشک موتور	
ژنراتور		
STAMFORD POWER	برند ژنراتور	
314F	مدل ژنراتور	
375 کاوا	توان ژنراتور (KVA)	
دیزل ژنراتور		
340 کاوا	توان اضطراری	
310 کاوا	توان پرایم (نامی)	
2904 کیلوگرم	بدون کانوپی	وزن حدودی
3444 کیلوگرم	با کانوپی	
140*314*190 سانتی متر	بدون کانوپی	ابعاد حدودی
140*375*264.6 سانتی متر	با کانوپی	

مشخصات فنی ژنراتور دیزلی بادوئن مدل 6M21 G400/5

- توان نامی: 365 کاوا - 292 کیلووات
- 6 سیلندر خطی
- سیستم تنفس توربو شارژ به همراه افتر کولر
- گاورنر الکتریکی



FAMCO
هایپر صنعت

موتور		
6M21G400/5	مدل موتور	
426.6 اسب بخار	حداکثر قدرت موتور	
12.5 لیتر	حجم موتور	
846 لیتر	مخزن سوخت	
30 لیتر	ظرفیت مخزن روغن	
55 لیتر	ظرفیت خنک کننده موتور (رادیاتور)	
82 لیتر در ساعت	100 درصد بار	مصرف سوخت
61 لیتر در ساعت	75 درصد بار	
41 لیتر در ساعت	50 درصد بار	
1190 کیلوگرم	وزن خشک موتور	
ژنراتور		
STAMFORD POWER	برند ژنراتور	
314F	مدل ژنراتور	
400 کاوا	توان ژنراتور (KVA)	
دیزل ژنراتور		
400 کاوا	توان اضطراری	
365 کاوا	توان پرایم (نامی)	
3029 کیلوگرم	بدون کانوپی	وزن حدودی
3569 کیلوگرم	با کانوپی	
140*314*190 سانتی متر	بدون کانوپی	ابعاد حدودی
140*375*264.6 سانتی متر	با کانوپی	

مشخصات فنی ژنراتور دیزلی بادوئن مدل 6M21G440/5



- توان نامی: 400 کاوآ - 320 کیلووات
- 6 سیلندر خطی
- سیستم تنفس توربو شارژر به همراه افتر کولر
- گاورنر الکتریکی

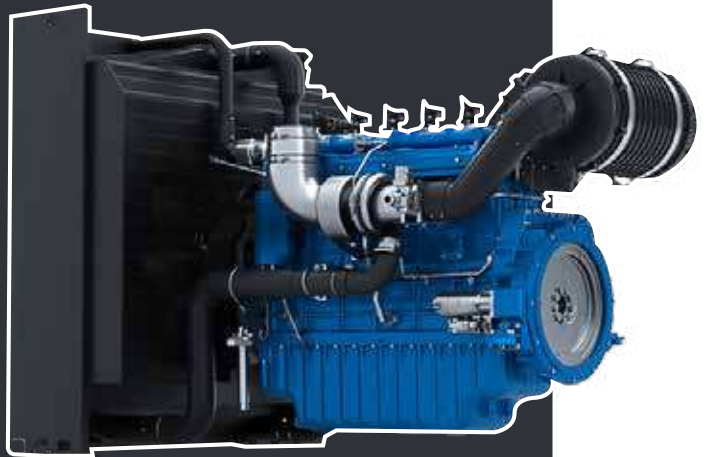


موتور		
6M21G440/5	مدل موتور	
469.3 اسب بخار	حداکثر قدرت موتور	
12.54 لیتر	حجم موتور	
846 لیتر	مخزن سوخت	
30 لیتر	ظرفیت مخزن روغن	
55 لیتر	ظرفیت خنک کننده موتور (رادیاتور)	
85.5 لیتر در ساعت	100 درصد بار	مصرف سوخت
63.5 لیتر در ساعت	75 درصد بار	
43.2 لیتر در ساعت	50 درصد بار	
1190 کیلوگرم	وزن خشک موتور	
ژنراتور		
STAMFORD POWER	برند ژنراتور	
354C	مدل ژنراتور	
450 کاوا	توان ژنراتور (KVA)	
دیزل ژنراتور		
440 کاوا	توان اضطراری	
400 کاوا	توان پرایم (نامی)	
3029 کیلوگرم	بدون کانوپی	وزن حدودی
3569 کیلوگرم	با کانوپی	
190*314*140 سانتی متر	بدون کانوپی	ابعاد حدودی
264.6*375*140 سانتی متر	با کانوپی	

مشخصات فنی ژنراتور دیزلی بادوئن مدل 6M21G500/5



- توان نامی: 450 کاوا - 360 کیلووات
- 6 سیلندر خطی
- سیستم تنفس توربو شارژ به همراه افتر کولر
- گاورنر الکتریکی که توسط ecu کنترل می شود



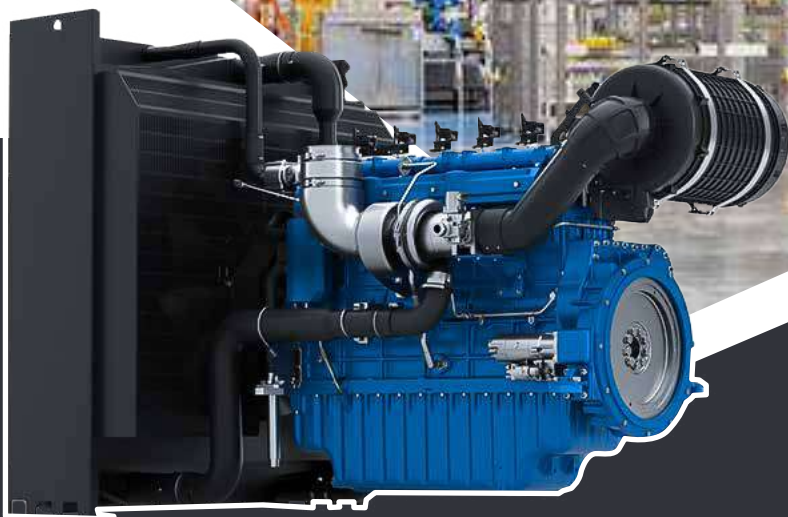
موتور		
6M21G500/5	مدل موتور	
533.3 اسب بخار	حداکثر قدرت موتور	
12.54 لیتر	حجم موتور	
846 لیتر	مخزن سوخت	
30 لیتر	ظرفیت مخزن روغن	
55 لیتر	ظرفیت خنک کننده موتور (رادیاتور)	
95.9 لیتر در ساعت	100 درصد بار	مصرف سوخت
69.6 لیتر در ساعت	75 درصد بار	
46.6 لیتر در ساعت	50 درصد بار	
1260 کیلوگرم	وزن خشک موتور	
ژنراتور		
STAMFORD POWER	برند ژنراتور	
354D	مدل ژنراتور	
500 کاوا	توان ژنراتور (KVA)	
دیزل ژنراتور		
500 کاوا	توان اضطراری	
400 کاوا	توان پرایم (نامی)	
3099 کیلوگرم	بدون کانوپی	وزن حدودی
3639 کیلوگرم	با کانوپی	
190*314*140 سانتی متر	بدون کانوپی	ابعاد حدودی
264.6*375*140 سانتی متر	با کانوپی	

- مشخصات فنی ژنراتور دیزلی 
- توان نامی: 500 کاوا - 400 کیلووات
- 6 سیلندر خطی
- 6M21G550/5
- سیستم تنفس توربو شارژر به همراه افتر کولر
- گاورنر الکتریکی که توسط ecu کنترل می شود



 MOTEURS **Baudouin**

موتور		
6M21G550/5	مدل موتور	
533.3 اسب بخار	حداکثر قدرت موتور	
12.54 لیتر	حجم موتور	
846 لیتر	مخزن سوخت	
30 لیتر	ظرفیت مخزن روغن	
55 لیتر	ظرفیت خنک کننده موتور (رادیاتور)	
109.5 لیتر در ساعت	100 درصد بار	مصرف سوخت
75.3 لیتر در ساعت	75 درصد بار	
51 لیتر در ساعت	50 درصد بار	
1260 کیلوگرم	وزن خشک موتور	
ژنراتور		
STAMFORD POWER	برند ژنراتور	
354E	مدل ژنراتور	
600 کاوا	توان ژنراتور (KVA)	
دیزل ژنراتور		
550 کاوا	توان اضطراری	
500 کاوا	توان پرایم (نامی)	
4593 کیلوگرم	بدون کانوپی	وزن حدودی
5441.4 کیلوگرم	با کانوپی	
210*325*140 سانتی متر	بدون کانوپی	ابعاد حدودی
264.6*375*140 سانتی متر	با کانوپی	



هایپر صنعت فامکو بزرگ ترین تامین کننده تجهیزات صنعتی در ایران ، با داشتن بزرگ ترین و کامل ترین نمایشگاه ماشین آلات صنعتی،کشاورزی و ساختمانی در خدمت شما مشتریان عزیز می باشد.

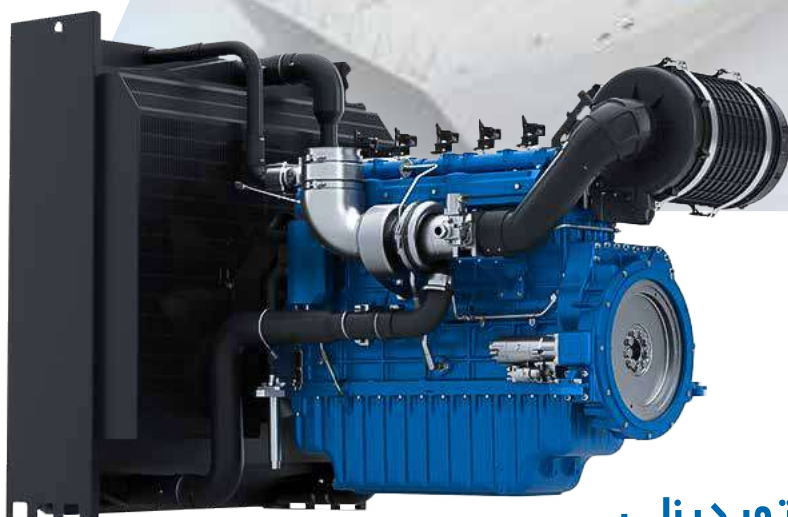
مشخصات فنی ژنراتور دیزلی

بادوئن مدل 6M33G750/5

- توان نامی: 680 کاوا - 544 کیلووات
- 6 سیلندر خطی
- سیستم تنفس توربو شارژر به همراه افتر کولر
- گاورنر الکتریکی

موتور		
6M33G750/5	مدل موتور	
800 اسب بخار	حداکثر قدرت موتور	
19.6 لیتر	حجم موتور	
840 لیتر	مخزن سوخت	
61 لیتر	ظرفیت مخزن روغن	
129 لیتر	ظرفیت خنک کننده موتور (رادیاتور)	
151.1 لیتر در ساعت	100 درصد بار	مصرف سوخت
111.2 لیتر در ساعت	75 درصد بار	
75.5 لیتر در ساعت	50 درصد بار	
2370 کیلوگرم	وزن خشک موتور	
ژنراتور		
STAMFORD POWER	برند ژنراتور	
404C	مدل ژنراتور	
800 کاوا	توان ژنراتور (KVA)	
دیزل ژنراتور		
750 کاوا	توان اضطراری	
680 کاوا	توان پرایم (نامی)	
5489 کیلوگرم	بدون کانوپی	وزن حدودی
6277.4 کیلوگرم	با کانوپی	
209*370.6*150 سانتی متر	بدون کانوپی	ابعاد حدودی
281*420*161.8 سانتی متر	با کانوپی	

MOTEURS
Baudouin



www.famcocorp.com

مشخصات فنی ژنراتور دیزلی

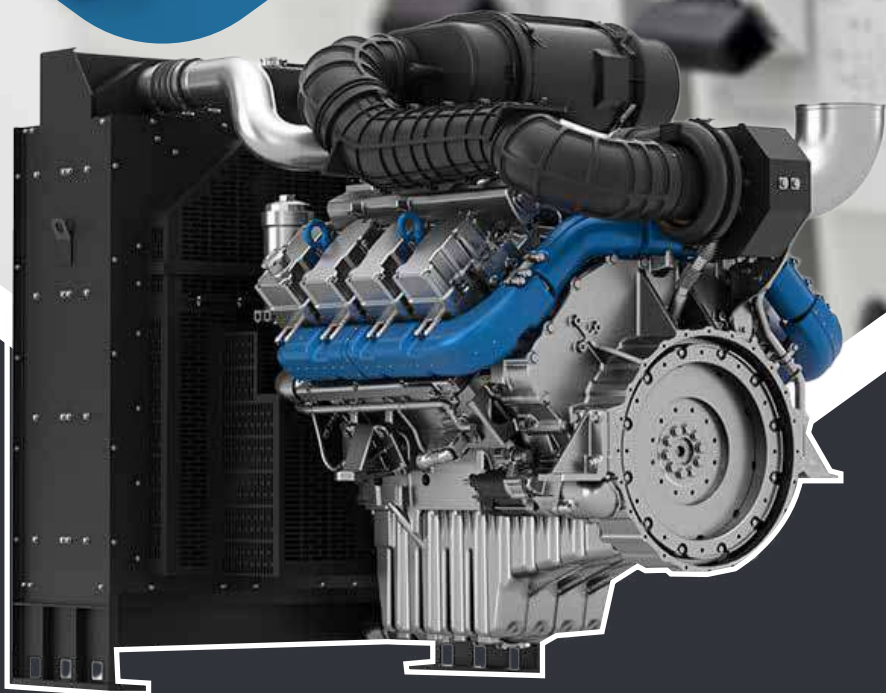


بادوئن مدل 6M33G825/5

- توان نامی: 750 کاوا - 600 کیلووات
- 6 سیلندر خطی
- سیستم تنفس توربو شارژر به همراه افتر کولر
- گاورنر الکتریکی که توسط ECU کنترل می شود

FAMCO

موتور		
6M33G825/5	مدل موتور	
800 اسب بخار	حداکثر قدرت موتور	
19.6 لیتر	حجم موتور	
840 لیتر	مخزن سوخت	
61 لیتر	ظرفیت مخزن روغن	
129 لیتر	ظرفیت خنک کننده موتور (رادیاتور)	
151.1 لیتر در ساعت	100 درصد بار	مصرف سوخت
111.2 لیتر در ساعت	75 درصد بار	
75.5 لیتر در ساعت	50 درصد بار	
2370 کیلوگرم	وزن خشک موتور	
ژنراتور		
STAMFORD POWER	برند ژنراتور	
404C	مدل ژنراتور	
800 کاوا	توان ژنراتور (KVA)	
دیزل ژنراتور		
750 کاوا	توان اضطراری	
680 کاوا	توان پرایم (نامی)	
5489 کیلوگرم	بدون کانوپی	وزن حدودی
6277.4 کیلوگرم	با کانوپی	
209*370.6*150 سانتی متر	بدون کانوپی	ابعاد حدودی
281*420*161.8 سانتی متر	با کانوپی	



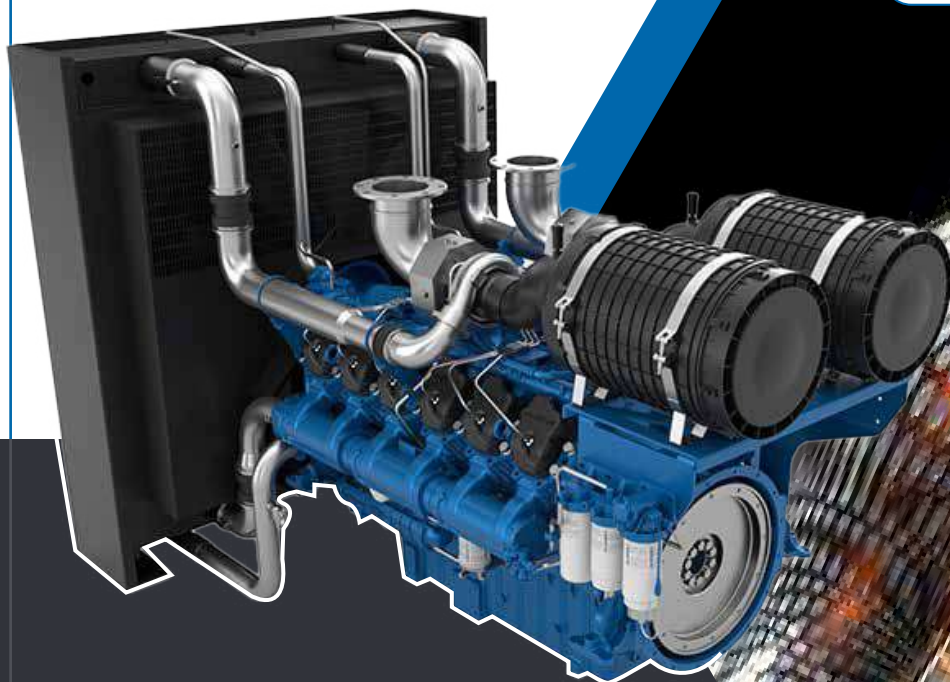
مشخصات فنی ژنراتور دیزلی بادوئن مدل 8M21G660/5



- توان نامی: 600 کاوا - 480 کیلووات
- 8 سیلندر خورجینی (V شکل)
- سیستم تنفس توربو شارژر به همراه افتر کولر
- گاورنر برقی که توسط ecu کنترل می شود

موتور		
8M21G660/5	مدل موتور	
704 اسب بخار	حداکثر قدرت موتور	
19.6 لیتر	حجم موتور	
1035 لیتر	مخزن سوخت	
52 لیتر	ظرفیت مخزن روغن	
108.7 لیتر	ظرفیت خنک کننده موتور (رادیاتور)	
124.2 لیتر در ساعت	100 درصد بار	مصرف سوخت
95.4 لیتر در ساعت	75 درصد بار	
64.7 لیتر در ساعت	50 درصد بار	
2610 کیلوگرم	وزن خشک موتور	
ژنراتور		
STAMFORD POWER	برند ژنراتور	
354F	مدل ژنراتور	
660 کاوا	توان ژنراتور (KVA)	
دیزل ژنراتور		
660 کاوا	توان اضطراری	
600 کاوا	توان پرایم (نامی)	
4433 کیلوگرم	بدون کانوپی	وزن حدودی
5062 کیلوگرم	با کانوپی	
204*350*171.8 سانتی متر	بدون کانوپی	ابعاد حدودی
288.7*370*171.8 سانتی متر	با کانوپی	

کارشناسان هایپر صنعت فامکو جهت مشاوره رایگان و هر چه دقیق تر در خدمت شما مشتریان عزیز می باشند.



مشخصات فنی ژنراتور دیزلی



بادوئن مدل 12M26G900/5

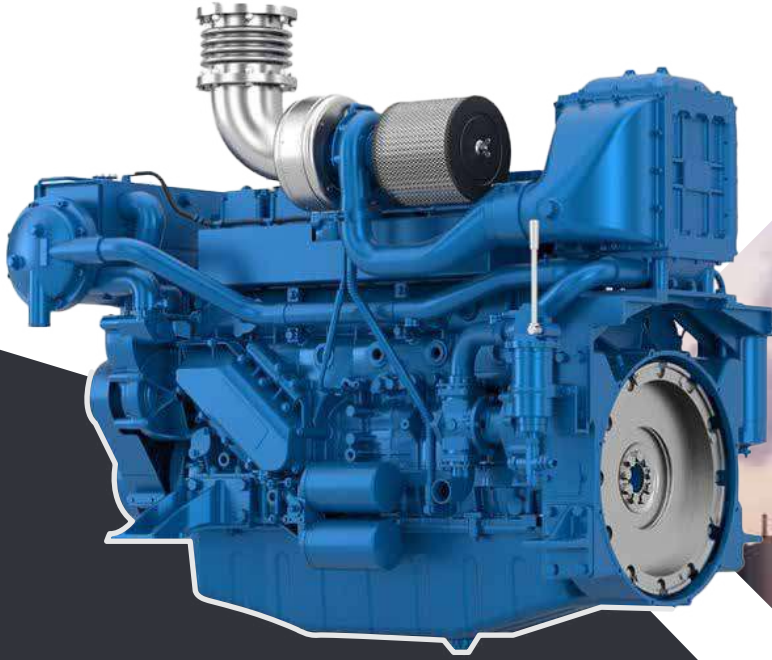
- توان نامی: 815 کاوا - 625 کیلووات
- 12 سیلندر خورجینی (V شکل)
- سیستم تنفس توربو شارژ به همراه افتر کولر
- گاورنر الکتریکی

موتور		
12M26G900/5	مدل موتور	
960 اسب بخار	حداکثر قدرت موتور	
31.8 لیتر	حجم موتور	
1450 لیتر	مخزن سوخت	
145 لیتر	ظرفیت مخزن روغن	
154 لیتر	ظرفیت خنک کننده موتور (رادیاتور)	
173.7 لیتر در ساعت	100 درصد بار	مصرف سوخت
133.1 لیتر در ساعت	75 درصد بار	
90.8 لیتر در ساعت	50 درصد بار	
3310 کیلوگرم	وزن خشک موتور	
ژنراتور		
STAMFORD POWER	برند ژنراتور	
404D	مدل ژنراتور	
910 کاوا	توان ژنراتور (KVA)	
دیزل ژنراتور		
900 کاوا	توان اضطراری	
815 کاوا	توان پرایم (نامی)	
6946 کیلوگرم	بدون کانوپی	وزن حدودی
8128 کیلوگرم	با کانوپی	
180*414*226 سانتی متر	بدون کانوپی	ابعاد حدودی
180*480*298 سانتی متر	با کانوپی	



- توان نامی: 900 کاوا - 720 کیلووات
 - 12 سیلندر خورجینی (V شکل)
 - سیستم تنفس توربو شارژر به همراه افتر کولر
 - گاورنر الکتریکی
- مشخصات فنی ژنراتور دیزلی** 
- بادوئن مدل 12M26G1000/5**

موتور		
12M26G1000/5	مدل موتور	
1066 اسب بخار	حداکثر قدرت موتور	
31.8 لیتر	حجم موتور	
1450 لیتر	مخزن سوخت	
145 لیتر	ظرفیت مخزن روغن	
154 لیتر	ظرفیت خنک کننده موتور (رادیاتور)	
195.5 لیتر در ساعت	100 درصد بار	مصرف سوخت
146.5 لیتر در ساعت	75 درصد بار	
100.8 لیتر در ساعت	50 درصد بار	
3310 کیلوگرم	وزن خشک موتور	
ژنراتور		
STAMFORD POWER	برند ژنراتور	
404E	مدل ژنراتور	
1000 کاوا	توان ژنراتور (KVA)	
دیزل ژنراتور		
1000 کاوا	توان اضطراری	
900 کاوا	توان پرایم (نامی)	
7336 کیلوگرم	بدون کانوپی	وزن حدودی
8518 کیلوگرم	با کانوپی	
180*414*226 سانتی متر	بدون کانوپی	ابعاد حدودی
180*480*298 سانتی متر	با کانوپی	



مشخصات فنی ژنراتور دیزلی بادوئن مدل 12M26G1100/5



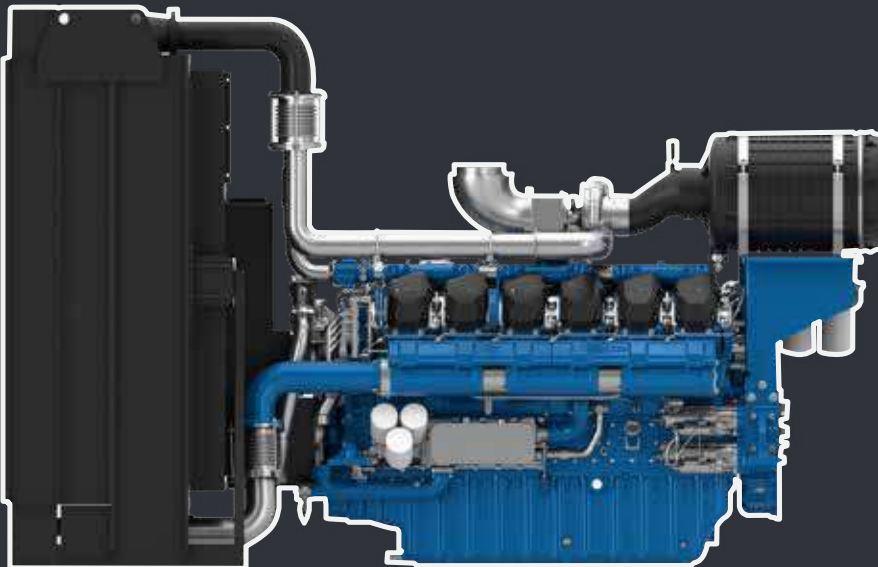
- توان نامی: 1010 کاوا - 808 کیلووات
- 12 سیلندر خورجینی (V شکل)
- سیستم تنفس توربو شارژر به همراه افتر کولر
- گاورنر الکتریکی

موتور		
12M26G1100/5	مدل موتور	
1184 اسب بخار	حداکثر قدرت موتور	
31.8 لیتر	حجم موتور	
1450 لیتر	مخزن سوخت	
145 لیتر	ظرفیت مخزن روغن	
154 لیتر	ظرفیت خنک کننده موتور (رادیاتور)	
207.1 لیتر در ساعت	100 درصد بار	مصرف سوخت
155.3 لیتر در ساعت	75 درصد بار	
106.6 لیتر در ساعت	50 درصد بار	
3310 کیلوگرم	وزن خشک موتور	
ژنراتور		
STAMFORD	برند ژنراتور	
S6L1D-E4	مدل ژنراتور	
1110 کاوا	توان ژنراتور (KVA)	
دیزل ژنراتور		
1110 کاوا	توان اضطراری	
1010 کاوا	توان پرایم (نامی)	
7499 کیلوگرم	بدون کانوپی	وزن حدودی
8681 کیلوگرم	با کانوپی	
226*414*180 سانتی متر	بدون کانوپی	ابعاد حدودی
298*480*180 سانتی متر	با کانوپی	



مشخصات فنی ژنراتور دیزلی بادوئن مدل 12M33G1250/5

- توان نامی: 1150 کاوا - 920 کیلووات
- 12 سیلندر خورجینی V شکل
- سیستم تنفس توربو شارژر به همراه افتر کولر
- گاورنر الکتریکی



موتور		
12M33G1250/5	مدل موتور	
1333.3 اسب بخار	حداکثر قدرت موتور	
39.2 لیتر	حجم موتور	
2072 لیتر	مخزن سوخت	
155 لیتر	ظرفیت مخزن روغن	
303 لیتر	ظرفیت خنک کننده موتور (رادیاتور)	
236.2 لیتر در ساعت	100 درصد بار	مصرف سوخت
175 لیتر در ساعت	75 درصد بار	
119.5 لیتر در ساعت	50 درصد بار	
4240 کیلوگرم	وزن خشک موتور	
ژنراتور		
STAMFORD	برند ژنراتور	
S6L1D-F4	مدل ژنراتور	
1230 کاوا	توان ژنراتور (KVA)	
دیزل ژنراتور		
1250 کاوا	توان اضطراری	
1000 کاوا	توان پرایم (نامی)	
8688 کیلوگرم	بدون کانوپی	وزن حدودی
10746 کیلوگرم	با کانوپی	
270.1*467.5*240 سانتی متر	بدون کانوپی	ابعاد حدودی
331.9*545*240 سانتی متر	با کانوپی	

مشخصات فنی ژنراتور دیزلی



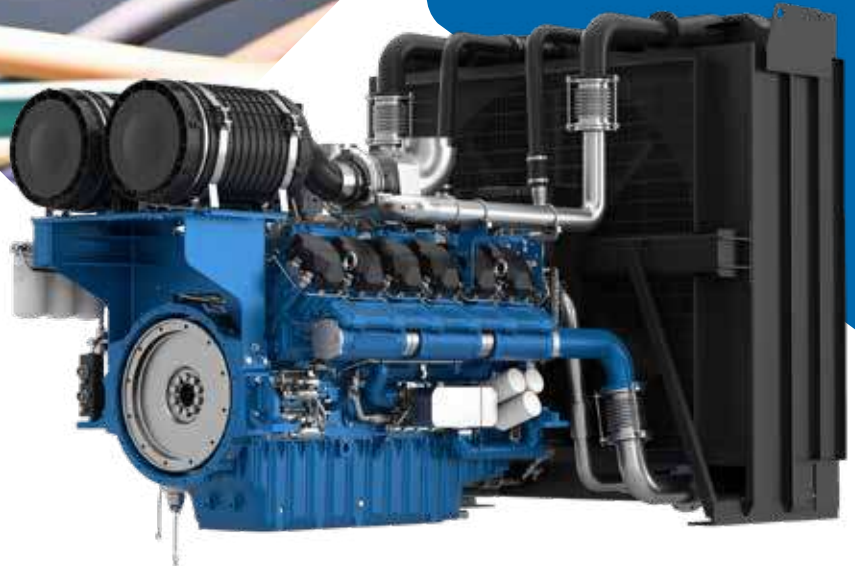
بادوئن مدل 12M33G1400/5

- توان نامی: 1250 کاوا - 1000 کیلووات
- 12 سیلندر خورجینی (۷ شکل)
- سیستم تنفس توربو شارژر به همراه افتر کولر
- گاورنر الکتریکی



هایپر صنعت فامکو بزرگ ترین تامین کننده تجهیزات صنعتی در ایران ، با داشتن بزرگ ترین و کامل ترین نمایشگاه ماشین آلات صنعتی، کشاورزی و ساختمانی در خدمت شما مشتریان عزیز می باشد.

موتور		
12M33G1400/5	مدل موتور	
1493.3 اسب بخار	حداکثر قدرت موتور	
39.2 لیتر	حجم موتور	
2072 لیتر	مخزن سوخت	
155 لیتر	ظرفیت مخزن روغن	
303 لیتر	ظرفیت خنک کننده موتور (رادیاتور)	
285.6 لیتر در ساعت	100 درصد بار	مصرف سوخت
190.7 لیتر در ساعت	75 درصد بار	
129.2 لیتر در ساعت	50 درصد بار	
4240 کیلوگرم	وزن خشک موتور	
ژنراتور		
STAMFORD	برند ژنراتور	
S6L1D-H4	مدل ژنراتور	
1500 کاوا	توان ژنراتور (KVA)	
دیزل ژنراتور		
1400 کاوا	توان اضطراری	وزن حدودی
1250 کاوا	توان پرایم (نامی)	
9577 کیلوگرم	بدون کانوپی	ابعاد حدودی
11635 کیلوگرم	با کانوپی	
270.1*467.5*240 سانتی متر	بدون کانوپی	ابعاد حدودی
331.9*545*240 سانتی متر	با کانوپی	



مشخصات فنی ژنراتور دیزلی بادوئن مدل 12M33G1500/5



- توان نامی: 1375 کاوا - 1100 کیلووات
- 12 سیلندر خورجینی (V شکل)
- سیستم تنفس توربو شارژر به همراه افتر کولر
- گاورنر الکتریکی

موتور		
12M33G1500/5	مدل موتور	
1600 اسب بخار	حداکثر قدرت موتور	
39.2 لیتر	حجم موتور	
2275 لیتر	مخزن سوخت	
155 لیتر	ظرفیت مخزن روغن	
303 لیتر	ظرفیت خنک کننده موتور (رادیاتور)	
296.9 لیتر در ساعت	100 درصد بار	مصرف سوخت
214.4 لیتر در ساعت	75 درصد بار	
146.2 لیتر در ساعت	50 درصد بار	
4395 کیلوگرم	وزن خشک موتور	
ژنراتور		
STAMFORD	برند ژنراتور	
S6L1D-H4	مدل ژنراتور	
1500 کاوا	توان ژنراتور (KVA)	
دیزل ژنراتور		
1500 کاوا	توان اضطراری	
1375 کاوا	توان پرایم (نامی)	
9519 کیلوگرم	بدون کانوپی	وزن حدودی
11499 کیلوگرم	با کانوپی	
264*481*240 سانتی متر	بدون کانوپی	ابعاد حدودی
331.9*545*240 سانتی متر	با کانوپی	

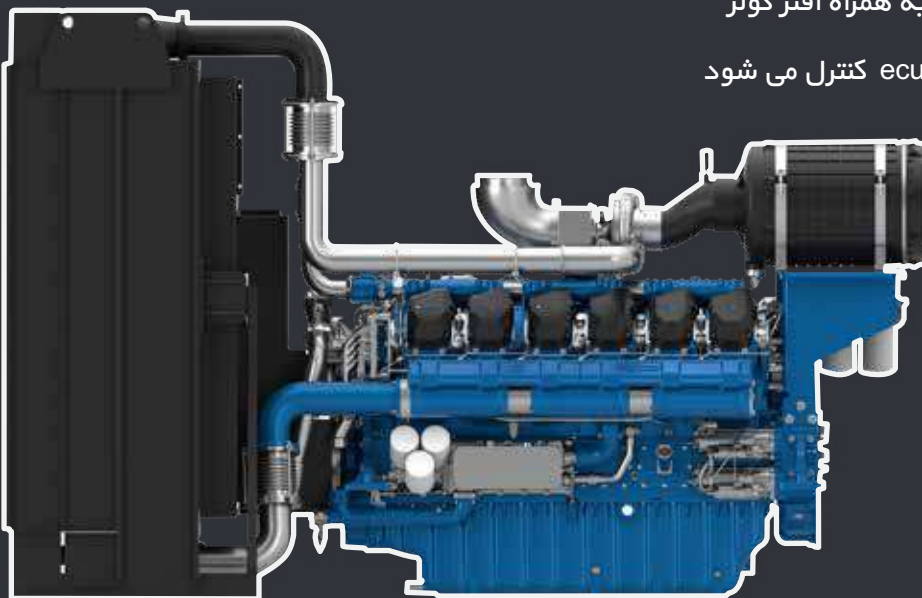


مشخصات فنی ژنراتور دیزلی



بادوئن مدل 12M33G1650/5

- توان نامی 1500 کاوا - 1200 کیلووات
- 12 سیلندر خورجینی (V شکل)
- سیستم تنفس توربوشارژر به همراه افتر کولر
- گاورنر الکتریکی که توسط ecu کنترل می شود

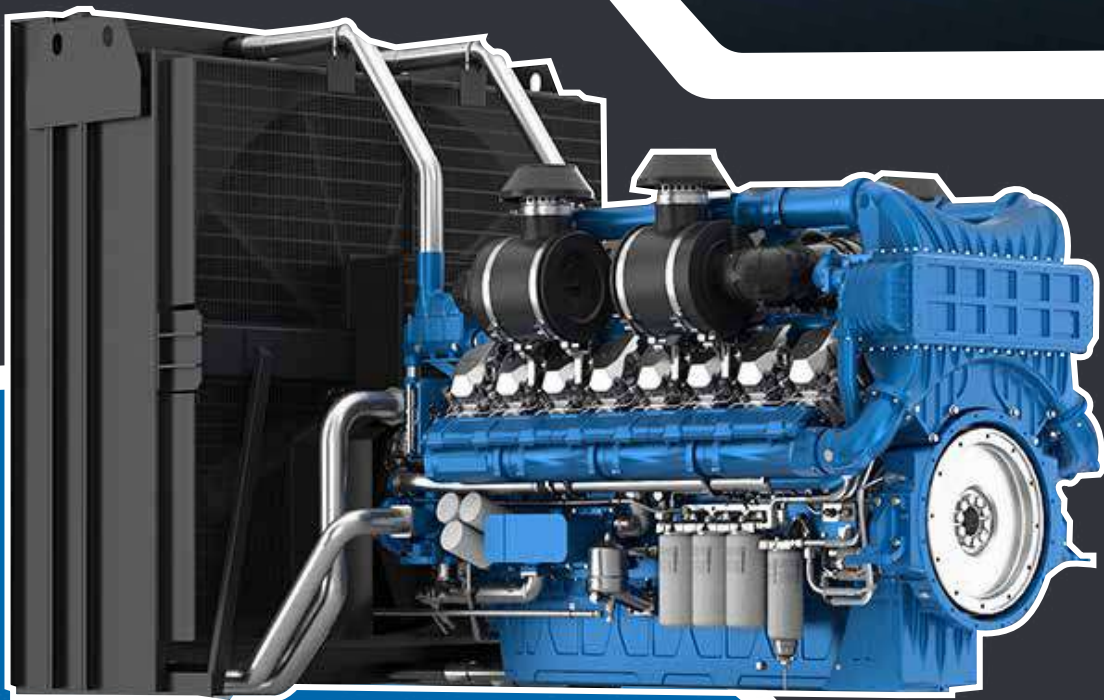


موتور		
12M33G1650/5	مدل موتور	
1600 اسب بخار	حداکثر قدرت موتور	
39.2 لیتر	حجم موتور	
2275 لیتر	مخزن سوخت	
155 لیتر	ظرفیت مخزن روغن	
303 لیتر	ظرفیت خنک کننده موتور (رادیاتور)	
324 لیتر در ساعت	100 درصد بار	مصرف سوخت
234.2 لیتر در ساعت	75 درصد بار	
156.1 لیتر در ساعت	50 درصد بار	
4395 کیلوگرم	وزن خشک موتور	
ژنراتور		
STAMFORD	برند ژنراتور	
S7L1D-C	مدل ژنراتور	
1660 کاوا	توان ژنراتور (KVA)	
دیزل ژنراتور		
1650 کاوا	توان اضطراری	
1500 کاوا	توان پرایم (نامی)	
9779 کیلوگرم	بدون کانوپی	وزن حدودی
11759 کیلوگرم	با کانوپی	
264*481*240 سانتی متر	بدون کانوپی	ابعاد حدودی
331.9*545*240 سانتی متر	با کانوپی	

مشخصات فنی ژنراتور دیزلی

بادوئن مدل 16M33G1900/5

- توان نامی: 1750 کاوا - 1400 کیلووات
- 16 سیلندر خورجینی (V شکل)
- سیستم تنفس توربو شارژ به همراه افتر کولر
- گاورنر الکتریکی که توسط ECU کنترل می شود



موتور		
16M33G1900/5	مدل موتور	
2026 اسب بخار	حداکثر قدرت موتور	
52.3 لیتر	حجم موتور	
3000 لیتر	مخزن سوخت	
175 لیتر	ظرفیت مخزن روغن	
542 لیتر	ظرفیت خنک کننده موتور (رادیاتور)	
364.3 لیتر در ساعت	100 درصد بار	مصرف سوخت
265.4 لیتر در ساعت	75 درصد بار	
179.7 لیتر در ساعت	50 درصد بار	
6400 کیلوگرم	وزن خشک موتور	
ژنراتور		
STAMFORD	برند ژنراتور	
S7L1D-F4	مدل ژنراتور	
1873 کاوا	توان ژنراتور (KVA)	
دیزل ژنراتور		
1900 کاوا	توان اضطراری	
1750 کاوا	توان پرایم (نامی)	
13700 کیلوگرم	بدون کانوپی	وزن حدودی
18700 کیلوگرم	با کانوپی	
278.2*522.5*220.6 سانتی متر	بدون کانوپی	ابعاد حدودی
315*800*280 سانتی متر	با کانوپی	

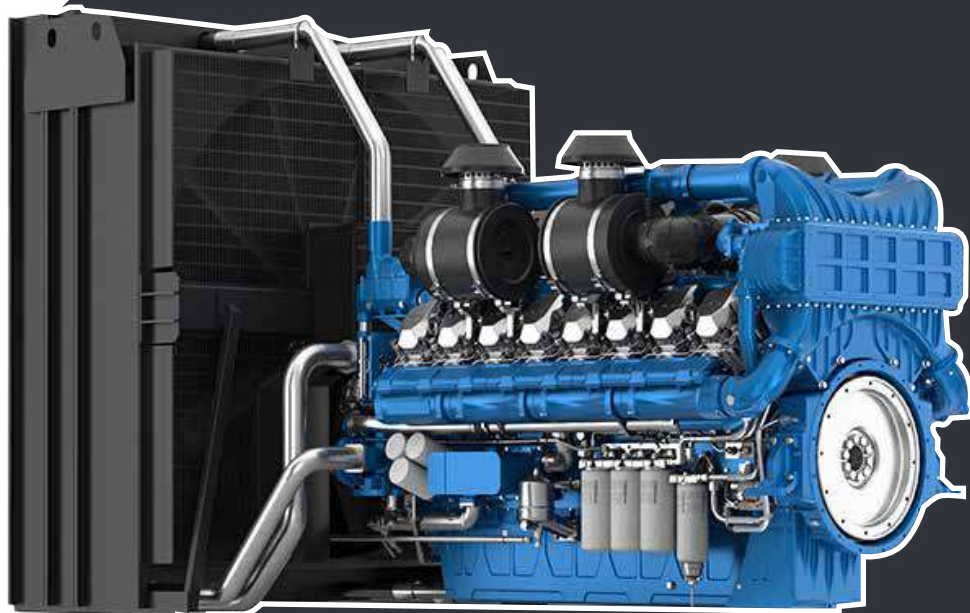


مشخصات فنی ژنراتور دیزلی



بادوئن مدل 16M33G2000/5

- توان نامی 1830 کاوا و 1464 کیلووات
- 16 سیلندر خورجینی (۷ شکل)
- سیستم تنفس توربوشارژ همراه با افتر کولر
- گاورنر الکتریکی که توسط ecu کنترل می شود



کارشناسان هایپر صنعت فامکو جهت مشاوره رایگان و هر چه دقیق تر در خدمت شما مشتریان عزیز می باشند.

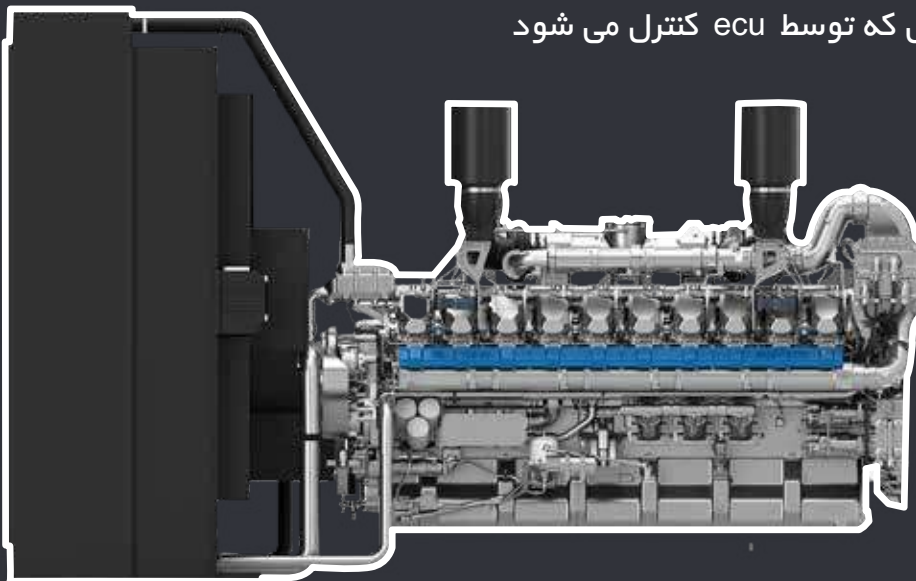
موتور		
16M33G2000/5	مدل موتور	
2133 اسب بخار	حداکثر قدرت موتور	
52.3 لیتر	حجم موتور	
3000 لیتر	مخزن سوخت	
175 لیتر	ظرفیت مخزن روغن	
542 لیتر	ظرفیت خنک کننده موتور (رادیاتور)	
401 لیتر در ساعت	100 درصد بار	مصرف سوخت
290.7 لیتر در ساعت	75 درصد بار	
194.7 لیتر در ساعت	50 درصد بار	
6400 کیلوگرم	وزن خشک موتور	
ژنراتور		
STAMFORD	برند ژنراتور	
S7L1D-F	مدل ژنراتور	
2035 کاوا	توان ژنراتور (KVA)	
دیزل ژنراتور		
2000 کاوا	توان اضطراری	
1830 کاوا	توان پرایم (نامی)	
13700 کیلوگرم	بدون کانوپی	وزن حدودی
18700 کیلوگرم	با کانوپی	
278.2*522.5*220.6 سانتی متر	بدون کانوپی	ابعاد حدودی
315*800*280 سانتی متر	با کانوپی	

MOTEURS
Baudouin

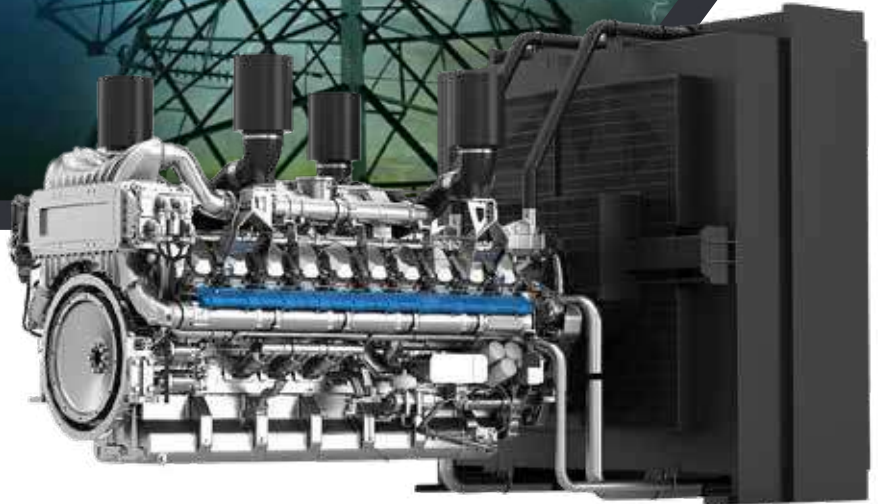
مشخصات فنی ژنراتور دیزلی بادوئن مدل 20M33G2250/5



- توان نامی 2045 کاوا و 1635 کیلووات
- 20 سیلندر خورجینی (V شکل)
- سیستم تنفس توربوشارژر همراه با افتر کولر
- گاورنر الکتریکی که توسط ECU کنترل می شود



موتور		
20M33G2250/5	مدل موتور	
2400 اسب بخار	حداکثر قدرت موتور	
65.4 لیتر	حجم موتور	
3000 لیتر	مخزن سوخت	
235 لیتر	ظرفیت مخزن روغن	
410 لیتر	ظرفیت خنک کننده موتور (رادیاتور)	
432.8 لیتر در ساعت	100 درصد بار	مصرف سوخت
326.9 لیتر در ساعت	75 درصد بار	
223.4 لیتر در ساعت	50 درصد بار	
6400 کیلوگرم	وزن خشک موتور	
ژنراتور		
STAMFORD	برند ژنراتور	
S7L1D-G	مدل ژنراتور	
2250 کاوا	توان ژنراتور (KVA)	
دیزل ژنراتور		
2250 کاوا	توان اضطراری	
2045 کاوا	توان پرایم (نامی)	
14753 کیلوگرم	بدون کانوپی	وزن حدودی
18700 کیلوگرم	با کانوپی	
294.3*646*224.1 سانتی متر	بدون کانوپی	ابعاد حدودی
439.6*900*282 سانتی متر	با کانوپی	



مشخصات فنی ژنراتور دیزلی

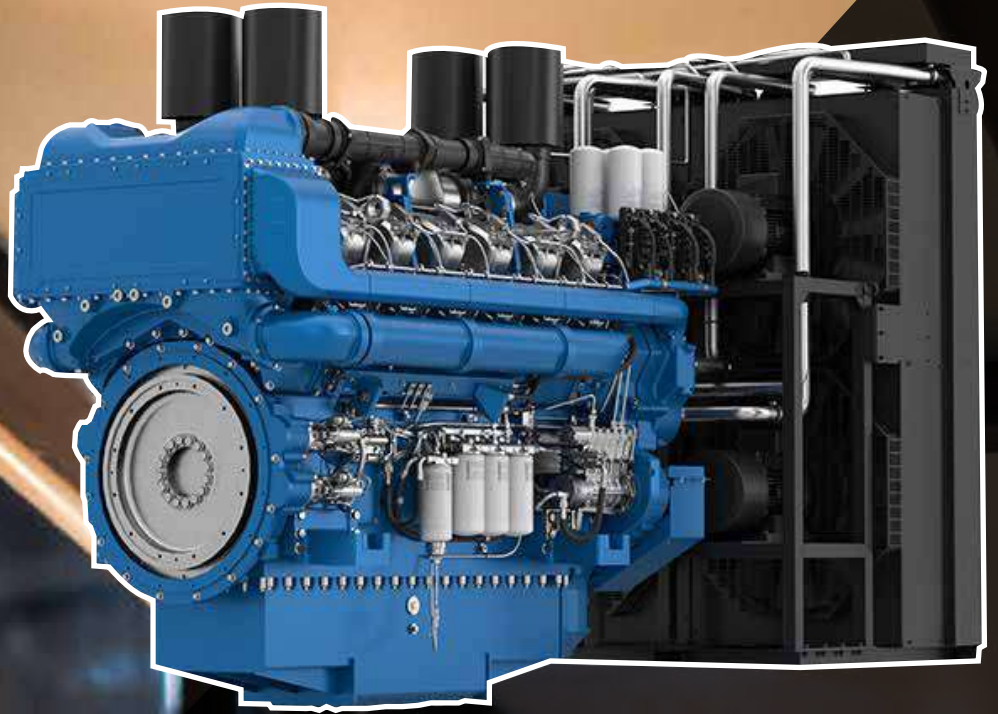


بادوئن مدل 20M33G2500/5

- توان نامی: 2250 کاوا - 1800 کیلووات
- 20 سیلندر خورجینی (۷ شکل)
- سیستم تنفس توربو شارژ به همراه افتر کولر
- گاورنر الکتریکی که توسط ecu کنترل می شود

محاسبه دقیق پیک مصرف با توجه به پیک بار مصرفی و شرایط اقلیمی و جغرافیایی و نوع کار دیزل ژنراتور (اضطراری یا دائم کار)، توسط متخصصین ما باعث کاهش هزینه و افزایش طول عمر دیزل ژنراتور شما می شود

موتور		
20M33G2500/5	مدل موتور	
2666 اسب بخار	حداکثر قدرت موتور	
65.4 لیتر	حجم موتور	
4000 لیتر	مخزن سوخت	
235 لیتر	ظرفیت مخزن روغن	
410 لیتر	ظرفیت خنک کننده موتور (رادیاتور)	
466.4 لیتر در ساعت	100 درصد بار	مصرف سوخت
360.7 لیتر در ساعت	75 درصد بار	
240.5 لیتر در ساعت	50 درصد بار	
8075 کیلوگرم	وزن خشک موتور	
ژنراتور		
STAMFORD	برند ژنراتور	
S7L1D-J	مدل ژنراتور	
2600 کاوا	توان ژنراتور (KVA)	
دیزل ژنراتور		
2500 کاوا	توان اضطراری	
2250 کاوا	توان پرایم (نامی)	
29500 کیلوگرم	بدون کانوپی	وزن حدودی
33500 کیلوگرم	با کانوپی	
224.1*646*294.3 سانتی متر	بدون کانوپی	ابعاد حدودی
280*800*315 سانتی متر	با کانوپی	



مشخصات فنی ژنراتور دیزلی

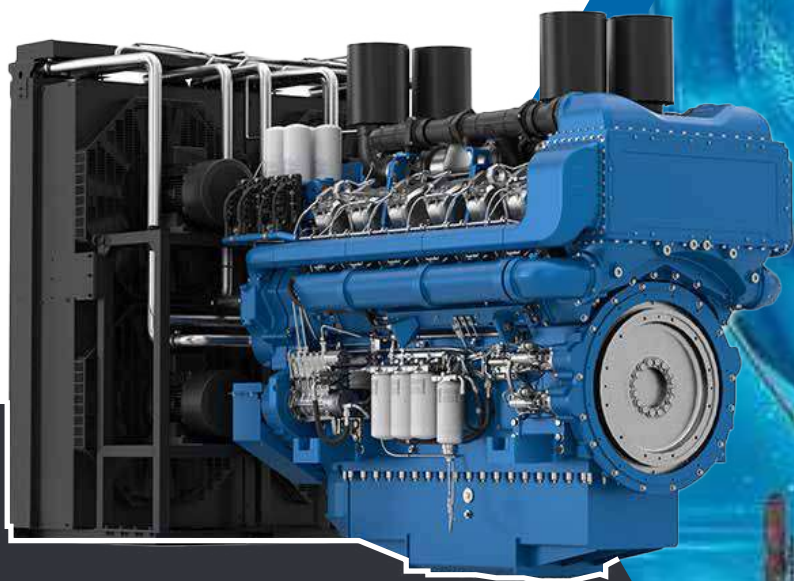


بادوئن مدل 12M55G2550/5

- توان نامی: 2304 کاوا - 1843 کیلووات
- 12 سیلندر خورجینی (V شکل)
- سیستم تنفس توربو شارژ به همراه افتر کولر
- گاورنر الکتریکی که توسط ecu کنترل می شود

موتور		
12M55G2550/5	مدل موتور	
2720 اسب بخار	حداکثر قدرت موتور	
65.65 لیتر	حجم موتور	
4000 لیتر	مخزن سوخت	
560 لیتر	ظرفیت مخزن روغن	
464 لیتر در ساعت	100 درصد بار	مصرف سوخت
366.2 لیتر در ساعت	75 درصد بار	
231.6 لیتر در ساعت	50 درصد بار	
8075 کیلوگرم	وزن خشک موتور	
ژنراتور		
STAMFORD	برند ژنراتور	
S7L1D-J	مدل ژنراتور	
2600 کاوا	توان ژنراتور (KVA)	
دیزل ژنراتور		
2550 کاوا	توان اضطراری	
2304 کاوا	توان پرایم (نامی)	
29500 کیلوگرم	بدون کانوپی	وزن حدودی
33500 کیلوگرم	با کانوپی	
224.1*646*294.3 سانتی متر	بدون کانوپی	ابعاد حدودی
280*800*315 سانتی متر	با کانوپی	

کارشناسان هایپر صنعت فامکو جهت مشاوره رایگان و هر چه دقیق تر در خدمت شما مشتریان عزیز می باشند.



مشخصات فنی ژنراتور دیزلی بادوئن مدل 5 / 12M55G2750



- توان نامی: 2500 کاوا - 2000 کیلووات
- 12 سیلندر خورجینی (V شکل)
- سیستم تنفس توربو شارژر به همراه افتر کولر
- گاورنر الکتریکی که توسط ECU کنترل می شود

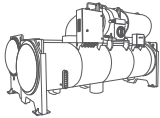
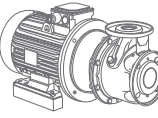
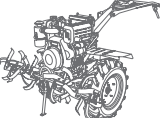
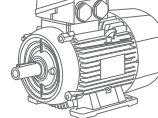
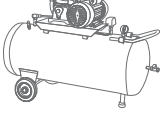
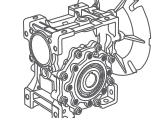
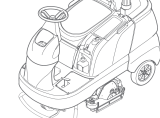
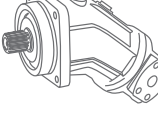
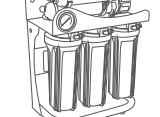
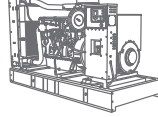


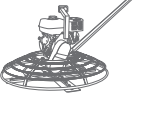
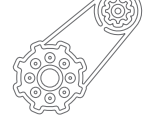
موتور		
12M55G2750/5	مدل موتور	
2933 اسب بخار	حداکثر قدرت موتور	
65.65 لیتر	حجم موتور	
4000 لیتر	مخزن سوخت	
560 لیتر	ظرفیت مخزن روغن	
513.9 لیتر در ساعت	100 درصد بار	مصرف سوخت
393.2 لیتر در ساعت	75 درصد بار	
263.5 لیتر در ساعت	50 درصد بار	
8075 کیلوگرم	وزن خشک موتور	
ژنراتور		
STAMFORD	برند ژنراتور	
S7L1D-J	مدل ژنراتور	
2750 کاوا	توان ژنراتور (KVA)	
دیزل ژنراتور		
2550 کاوا	توان اضطراری	
2304 کاوا	توان پرایم (نامی)	
29500 کیلوگرم	بدون کانوپی	وزن حدودی
33500 کیلوگرم	با کانوپی	
224.1*646*294.3 سانتی متر	بدون کانوپی	ابعاد حدودی
280*800*315 سانتی متر	با کانوپی	

 **MOTEURS**
Baudouin

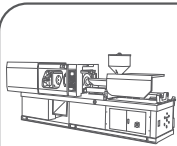


www.famcocorp.com

معرفی واحد ها و محصولات قابل ارائه در هایپر صنعت فامکو

	<p>تهویه مطبوع</p> <p>8</p>	<p>1</p>	<p>انواع پمپ (پمپ های مصارف عمومی و خاص هواده و خلاء)</p>	
	<p>ادوات و ماشین آلات کشاورزی</p> <p>9</p>	<p>2</p>	<p>الکتروموتور</p>	
	<p>کمپرسور</p> <p>10</p>	<p>3</p>	<p>گیربکس</p>	
	<p>ماشین آلات و تجهیزات نظافتی صنعتی</p> <p>11</p>	<p>4</p>	<p>هیدرولیک و پنوماتیک</p>	
	<p>فیلتراسیون و تصفیه</p> <p>12</p>	<p>5</p>	<p>ژنراتور</p>	
	<p>تجهیزات گلخانه و آبیاری</p> <p>13</p>	<p>6</p>	<p>برق صنعتی</p>	
	<p>ماشین آلات ساختمانی</p> <p>14</p>	<p>7</p>	<p>بیرینگ و روانکار و تجهیزات انتقال نیرو</p>	

معرفی واحد ها و محصولات قابل ارائه در هایپر صنعت فامکو

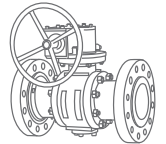


ماشین آلات
تزریق پلاستیک

21

15

پایپینگ



ابزار دقیق
و اتوماسیون صنعتی

22

16

مواد شیمیایی

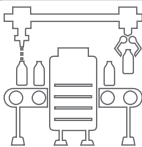


ماشین آلات
دام و طیور و آبزیان

23

17

سخت افزار و شبکه

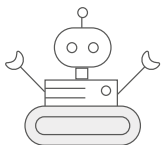
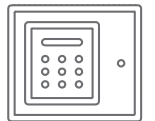


دستگاه و ماشین آلات
بسته بندی

24

18

تجهیزات آتش نشانی

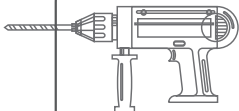


رباط صنعتی

25

19

رنگ پاش و تجهیزات
پاشش رنگ



ابزار آلات

26

20

تجهیزات پزشکی و
آزمایشگاهی



27

تجهیزات آسانسور



درباره هایپر صنعت فامکو

شرکت " فن آوران آریا محور " با برند تجاری " هایپر صنعت فامکو ، " با بیش از 2 دهه فعالیت و بیش از 300 هزار مشتری فعال، بزرگترین مجموعه تخصصی تجهیزات صنعتی در ایران می باشد. این شرکت با در اختیار داشتن دانش فنی بالا و تجارب بسیار قوی در حوزه صنعت، یکی از برجسته ترین و مطرح ترین شرکت های ایرانی در زمینه مشاوره، طراحی، ساخت و تامین کالاهای مورد نیاز در صنایع مختلف می باشد. صنایعی از قبیل:

- نفت، گاز، پتروشیمی
- فولاد
- صنایع غذایی، بهداشتی و دارویی
- صنایع آب و فاضلاب
- صنایع هوایی، دریایی و ریلی
- صنایع درمانی و بیمارستانی
- صنایع چوب
- صنایع ماشین سازی
- صنایع نساجی
- صنایع چاپ و بسته بندی کاغذ
- صنایع فن آوری، مخابرات و الکترونیک
- صنعت راه و ساختمان
- صنعت رباتیک



بخشی از خدمات و امتیازات ما:

- دارای به روزترین و بزرگترین نمایشگاه دائمی تجهیزات صنعتی، کشاورزی، برقی و ساختمانی



- ارائه اطلاعات تخصصی به مشتریان از طریق مشاوره حضوری و رسانه های چاپی و دیجیتال.
- نصب و راه اندازی تخصصی تجهیزات صنعتی
- محاسبه، طراحی و ساخت انواع تجهیزات صنعتی
- دارای وب سایت جامع و به روز در زمینه ارائه اطلاعات فنی و تخصصی
- حضور پررنگ در بیش از ده نمایشگاه بین المللی صنعتی (تهران و شهرستان)
- دارای بیش از 30 واحد مختلف بصورت کاملا تخصصی و حرفه ای
- ارائه دهنده به روزترین برندهای معتبر داخلی و خارجی
- ارسال سریع محصولات با بسته بندی ایمن
- ضمانت کیفیت و اصالت کالا
- در اختیار داشتن بیش از 200 نفر پرسنل شامل 120 کارشناس فروش جهت مشاوره به مشتریان فامکو
- هایپر صنعت فامکو دارای 4000 مترمربع زمین که بالغ بر 2000 مترمربع آن انبار، بیش از 1000 متر مربع زیربنای اداری و 800 مترمربع آن نمایشگاه مجموعه می باشد

برخی از مشتریان وفادار فامکو

FAMCO

هایپرمنت





FAMCO

هایپر صنعت

هایپر صنعت فامکو
نماد پویایی در صنعت

1402-0

 +98 21 48 0000 49

 www.famcocorp.com

 famco_group

تهران . کیلومتر ۲۱ جاده مخصوص کرج
روبروی پالایشگاه نفت پارس . پلاک ۱۲

