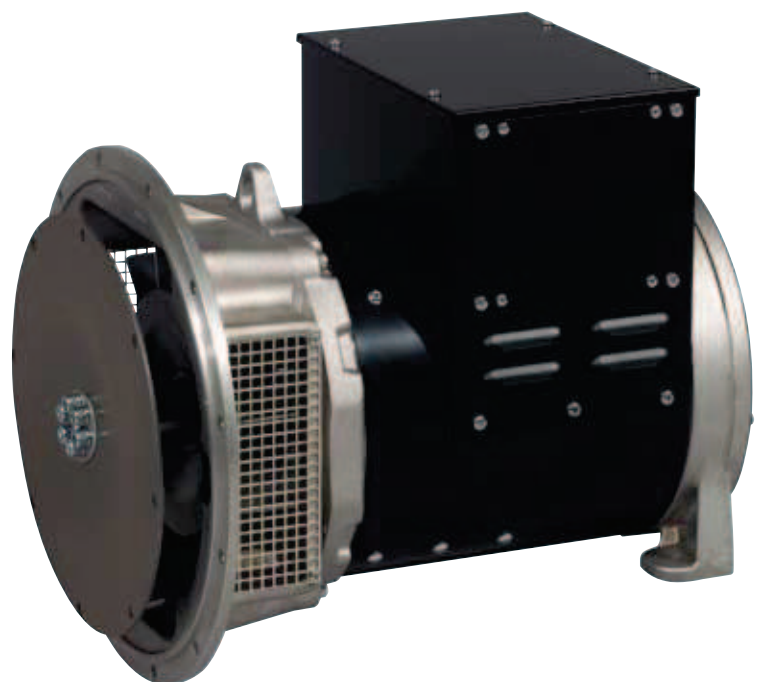




**IB4**

**Alternatori brushless da 25 a 50 KVA**

**Brushless alternators from 25 up to 50 KVA**



# Alternatori sincroni trifasi brushless 4 poli con AVR

## Three-phase synchronous brushless 4 poles alternators with AVR

### dati elettrici

#### electric data

Classe d'isolamento - <i>Insulation class</i>	H	Corrente di corto circuito - <i>Short circuit current</i>	> 350 % I <sub>n</sub>
Terminali - <i>Leads</i>	12	Distorsione armonica - <i>Total harmonic content**</i>	< 2,5 %
Sistema di eccitazione - <i>Excitation system</i>	Brushless	Fattore armonico telefonico - <i>Telephone Harmonic Factor**</i>	< 3%
Tipo di regolatore di tensione - <i>Voltage regulator type</i>	AVR BL4-U	Protezione basse velocità	vers. standard
Precisione regolazione di tensione - <i>Voltage regulation accuracy*</i>	± 1%	<i>Underspeed protection</i>	standard vers.
Compatibilità elettromagnetica	EN 61000-6-2	Sistema d'isolamento secondo UL 1446	a richiesta
<i>Electromagnetic compatibility</i>	EN 61000-6-4	<i>Insulation system according to UL 1446</i>	on request

\* Con carico da 0 a 100%, variazione di velocità da -2% a +5%, cosφ 0,8, carico lineare ed equilibrato - *With load from 0 to 100%, speed variation from -2% up to +5%, power factor 0,8 linear and balanced load*

\*\* Tra fase e fase, a pieno carico nominale lineare ed equilibrato - *Line to line, at full linear and balanced rated load*

### informazioni tecniche

#### technical information

- > **Norme di riferimento:**  
EN 60034-1, IEC 60034-1, ISO 8528-3
- > **Grado di protezione:**  
Lo standard è IP21; gradi di protezione maggiori a richiesta
- > **Cuscinetti:**  
I cuscinetti sono dimensionati per un utilizzo pesante
- > **Comportamento transitorio:**  
La caduta di tensione transitoria per un'applicazione del carico nominale a cosφ 0,8 è inferiore al 18%
- > **Funzionamento monofase:**  
Gli alternatori IB4 possono essere collegati per l'utilizzo in monofase
- > **Standards:**  
EN 60034-1, IEC 60034-1, ISO 8528-3
- > **Protection degree:**  
Standard is IP21; higher protection degree on request
- > **Bearings:**  
Bearings are dimensioned for heavy duty
- > **Transient features:**  
Transient voltage drop for rated step load at 0,8 power factor is less than 18%
- > **Single-phase operation:**  
IB4 alternators can be connected for single-phase use

### potenze e rendimenti

#### ratings and efficiency

	potenze - ratings								rendimenti - efficiency						
	S1 40/105 °C cl. F				S1 40/125 °C cl. H				Stand by 27/163 °C				S1 40/125 °C 4/4		
<b>50 Hz • 1500 rpm</b>	<b>3 ph</b>	<b>3 ph</b>	<b>3 ph</b>	<b>1 ph</b>	<b>3 ph</b>	<b>3 ph</b>	<b>3 ph</b>	<b>1 ph</b>	<b>3 ph</b>	<b>3 ph</b>	<b>3 ph</b>	<b>1 ph</b>	<b>1 ph</b>	<b>3 ph</b>	
tensione - <i>voltage Y</i>	380	400	415	400	380	400	415	400	380	400	415	400	400	400	
tensione - <i>voltage YY</i>	190	200	208	200	190	200	208	200	190	200	208	200	200	200	
tensione - <i>voltage Δ</i>	220	230	240	230	220	230	240	230	220	230	240	230	230	230	
tensione - <i>voltage ΔΔ</i>	110	115	120	115	110	115	120	115	110	115	120	115	115	115	
<b>tipo - type</b>	kVA				kVA				kVA				p.f. = 0,8	p.f. = 1	
<b>IB4 SA</b>	22,9	22,9	22,9	13,7	25	25	25	15	28	28	28	17	17	84,7	89,3
<b>IB4 SB</b>	27,5	27,5	27,5	16,5	30	30	30	18	33	33	33	20	20	87,6	89,5
<b>IB4 MA</b>	33	33	33	19,8	36	36	36	21,6	40	40	40	24	24	87,8	89,6
<b>IB4 MB</b>	38,5	38,5	38,5	23,1	42	42	42	25,2	46	46	46	28	28	87,9	89,7
<b>IB4 LA</b>	45	45	45	27	50	50	50	30	55	55	55	33	33	90,7	92,7
<b>60 Hz • 1800 rpm</b>	<b>3 ph</b>	<b>3 ph</b>	<b>3 ph</b>	<b>1 ph</b>	<b>3 ph</b>	<b>3 ph</b>	<b>3 ph</b>	<b>1 ph</b>	<b>3 ph</b>	<b>3 ph</b>	<b>3 ph</b>	<b>1 ph</b>	<b>1 ph</b>	<b>3 ph</b>	
tensione - <i>voltage Y</i>	416	440	480	480	416	440	480	480	416	440	480	480	480	480	
tensione - <i>voltage YY</i>	208	220	240	240	208	220	240	240	208	220	240	240	240	240	
tensione - <i>voltage Δ</i>	240	254	277	277	240	254	277	277	240	254	277	277	277	277	
tensione - <i>voltage ΔΔ</i>	120	127	138	138	120	127	138	138	120	127	138	138	138	127	
<b>tipo - type</b>	kVA				kVA				kVA				p.f. = 0,8	p.f. = 1	
<b>IB4 SA</b>	25,8	26,7	27,5	16,5	28,2	29,1	30	18	31	32	33	20	20	88	89,8
<b>IB4 SB</b>	32,7	33,8	34,8	20,9	35,7	36,9	38	23	39	41	42	25	25	88,2	90,1
<b>IB4 MA</b>	39,6	40,9	42,2	25,3	43,2	44,6	46	28	48	49	51	31	31	88,2	90,2
<b>IB4 MB</b>	43,9	45,3	46,7	28	47,9	49,5	51	31	53	54	56	34	34	88,6	90,3
<b>IB4 LA</b>	52	53,5	54,8	32,8	57	58,5	60	36	63	64	66	40	40	91,2	92,6

### condizioni d'impiego

#### operating conditions

Le potenze sopra indicate sono riferite alle seguenti condizioni d'impiego:

- > temperatura ambiente 40 °C
- > altitudine non superiore a 1000 m. s.l.m.
- > cos φ 0,8
- > carico equilibrato non distorto
- > le potenze in stand-by sono riferite a 27 °C di temperatura ambiente e si riferiscono ad alimentazione continua del carico per ogni possibile interruzione di rete; in tali servizi non sono ammessi sovraccarichi.

The ratings in the above table are referred to the following conditions:

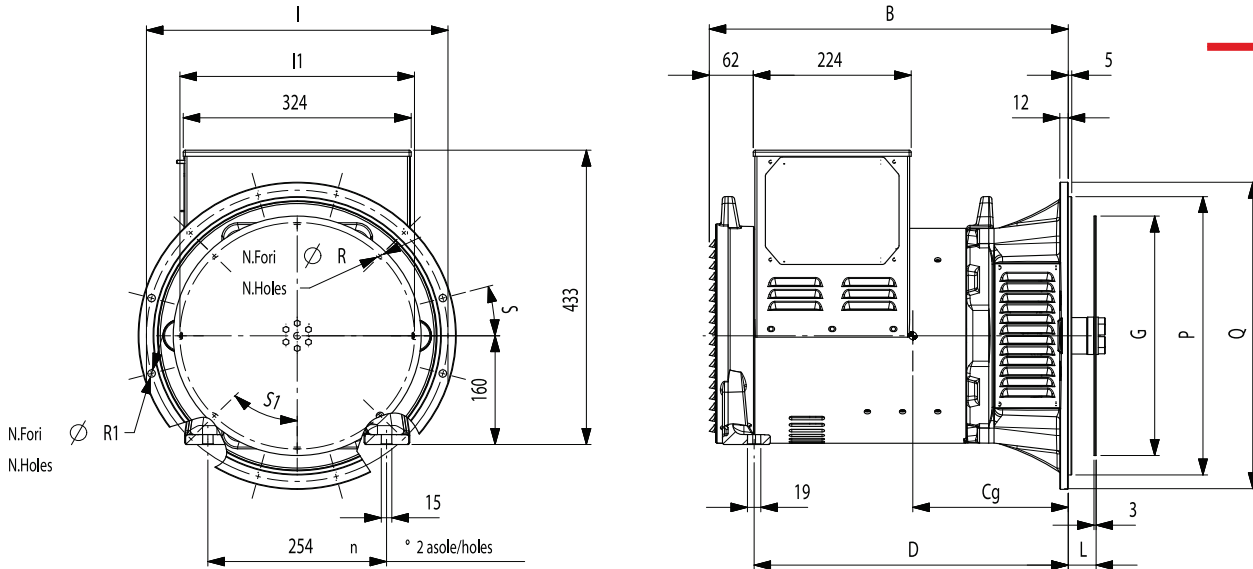
- > ambient temperature 40 °C
- > altitude below 1000 m. a.s.l.
- > power factor 0,8
- > symmetrical non distorting load
- > stand-by ratings are based on ambient temperature max 27 °C, for continuous supply of loads for any utility power failure; no overloads are allowed.

### fattori correttivi

#### correction factors

<b>temp.amb.</b>	25 °C	40 °C	45 °C	50 °C	55 °C
<b>amb.temp</b>	1,045	1,0	0,96	0,92	0,88
<b>altitudine</b>	1000m	1500m	2000m	2500m	3000m
<b>altitude</b>	1,00	0,96	0,93	0,90	0,86
<b>cos φ</b>	1,0	0,8	0,7	0,6	0,5
<b>power factor</b>	1,00	1,00	0,93	0,88	0,84

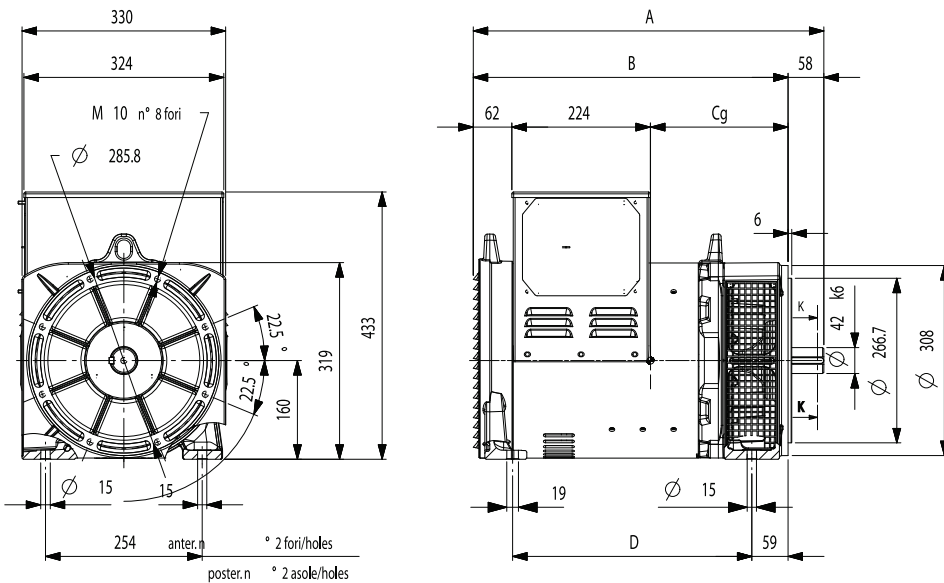
**monosupporto**  
**single bearing**



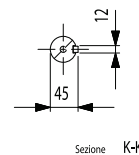
giunto a dischi disk joint	flangia SAE-flange SAE 4	3	L	G	I1	fori holes	R	S1
6,5	•		30,2	215,9	200	6	9	60°
7,5	•		30,2	241,3	222,2	8	9	45°
8	•	•	62	263,5	244,5	6	11	60°
10	•	•	53,8	314,3	295,3	8	11	45°
11,5		•	39,6	352,4	333,4	8	11	45°
P	362	409,6						
Q	405	452						
I	381	428,6						
R1	11	11						
S	15°	15°						
fori-holes	12	12						

tipo-type	B [mm]	D [mm]	Cg [mm]	mass [kg]
IB4 SA	510	446,5	270	119
IB4 SB	510	446,5	255	129
IB4 MA	570	506	300	152
IB4 MB	570	506	290	164
IB4 LA	640	576	313	193

**bisupporto**  
**double bearing**



tipo-type	A [mm]	B [mm]	D [mm]	Cg [mm]	mass [kg]
IB4 SA	568	510	387,5	280	121
IB4 SB	568	510	387,5	265	132
IB4 MA	628	570	447,5	310	155
IB4 MB	628	570	447,5	300	168
IB4 LA	698	640	517,5	323	197



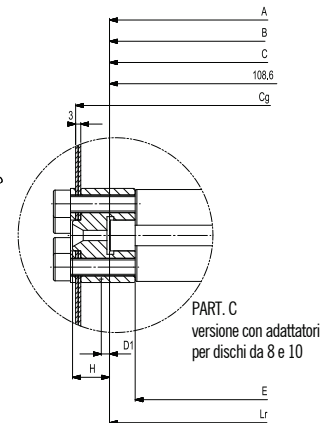
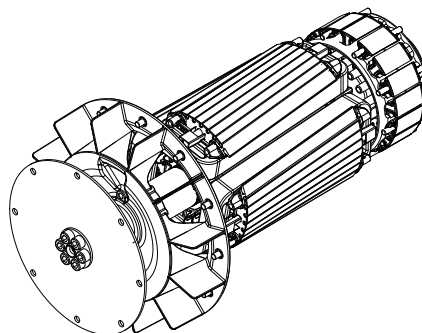
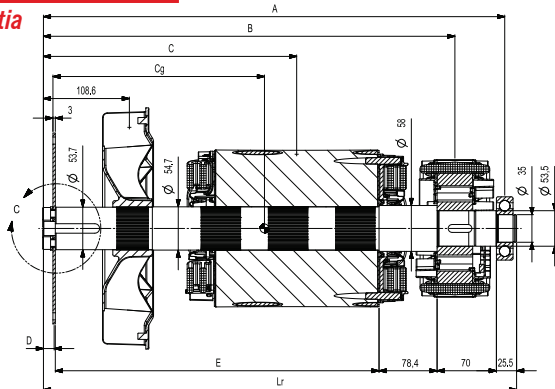
reattanze

reactances

tipo - type	reattanze - reactances								time constants				Kcc short circuit ratio
	kVA S1 40 °C H class p.f.=0,8								T <sub>d0</sub>	T <sub>d'</sub>	T <sub>d''</sub>	T <sub>a</sub>	
	400 V - 50 Hz	X <sub>d</sub>	X <sub>d'</sub>	X <sub>d''</sub>	X <sub>q</sub>	X <sub>q'</sub>	X <sub>q''</sub>	X <sub>0</sub>	X <sub>2</sub>	[msec]	[msec]	[msec]	[msec]
IB4 SA	25	260	17,8	9,3	130	15,9	12,7	13,2	790	44	10	11	48
IB4 SB	30	270	17,6	8,9	130	15,7	12,5	13,5	840	43	10	12	49
IB4 MA	36	275	15,9	7,7	140	14,5	12,1	12,7	855	45	11	12	47
IB4 MB	42	280	15,6	8,2	145	14,7	11,8	12,6	860	43	11	13	45

momenti d'inerzia

inertia

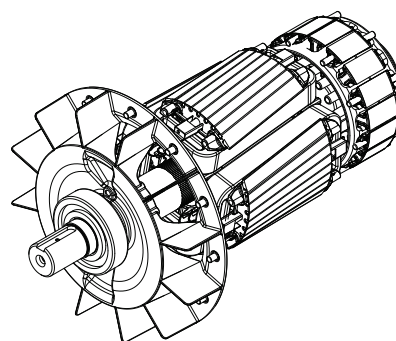
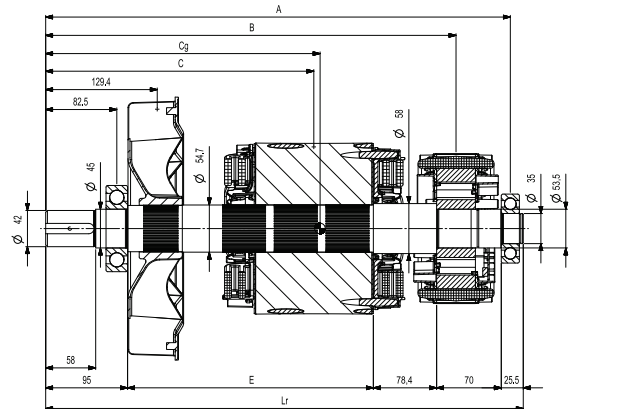


tipo - type	rotore - main rotor		rotore eccitat. - ex. rotor		albero - shaft		ventola - fan		totale - total	
	mass	J	mass	J	mass	J	mass	J	mass	J
IB4 SA	27,40	0,1380	6,24	0,0252	9,77	0,0039	1,29	0,0125	44,69	0,1797
IB4 SB	33,59	0,1691	6,24	0,0252	9,77	0,0039	1,29	0,0125	50,89	0,2108
IB4 MA	39,55	0,1979	6,24	0,0252	10,88	0,0044	1,29	0,0125	57,96	0,2400
IB4 MB	45,85	0,2317	6,24	0,0252	10,88	0,0044	1,29	0,0125	64,26	0,2738
IB4 LA	59,11	0,2989	6,24	0,0252	11,76	0,0046	1,29	0,0125	78,40	0,3410

tipo - type	dimensioni - dimensions				
	A	B	C	E	Lr
IB4 SA	523	460	295	364	538
IB4 SB	523	460	277	364	538
IB4 MA	583	520	320	409	598
IB4 MB	583	520	308	409	598
IB4 LA	653	590	343	479	668

tipo - type	giunto a dischi - disk joint 6,5			giunto a dischi - disk joint 7,5			giunto a dischi - disk joint 8			giunto a dischi - disk joint 10			giunto a dischi - disk joint 11,5		
	Cg	mass	J	Cg	mass	J	Cg	mass	J	Cg	mass	J	Cg	mass	J
	[mm]	[kg]	[kgm <sup>2</sup> ]	[mm]	[kg]	[kgm <sup>2</sup> ]	[mm]	[kg]	[kgm <sup>2</sup> ]	[mm]	[kg]	[kgm <sup>2</sup> ]	[mm]	[kg]	[kgm <sup>2</sup> ]
IB4 SA	293	45,73	0,1847	291	45,94	0,1874	317	46,68	0,1909	307	47,05	0,2020	292	47,29	0,2149
IB4 SB	280	51,92	0,2157	279	52,13	0,2185	306	52,88	0,2220	296	53,24	0,2331	281	53,48	0,2460
IB4 MA	319	59,00	0,2450	318	59,21	0,2477	345	59,95	0,2512	335	60,31	0,2623	320	60,55	0,2752
IB4 MB	309	65,29	0,2788	308	65,50	0,2816	336	66,25	0,2850	326	66,61	0,2961	311	66,85	0,3090
IB4 LA	342	79,43	0,3460	341	79,64	0,3487	369	80,39	0,3522	359	80,75	0,3633	344	80,99	0,3762

SAE	giunto a dischi - disk joint				
	mass	J	D	D1	H
6,5	1,03	0,0050	13,4	-	-
7,5	1,25	0,0077	13,4	-	-
8	1,99	0,0112	-	12,8	21,6
10	2,35	0,0223	-	7,8	13,4
11,5	2,59	0,0352	4,5	-	-



tipo - type	rotore - main rotor		rotore eccitat. - ex. rotor		albero - shaft		ventola - fan		totale - total		dimensioni / dimensions					
	mass	J	mass	J	mass	J	mass	J	mass	J	A	B	C	E	Lr	Cg
IB4 SA	27,40	0,1380	6,24	0,0252	10,60	0,0052	1,29	0,0125	45,53	0,1809	539	479	311	285	554	322
IB4 SB	33,59	0,1691	6,24	0,0252	10,60	0,0052	1,29	0,0125	51,72	0,2120	539	476	294	285	554	310
IB4 MA	39,55	0,1979	6,24	0,0252	11,61	0,0056	1,29	0,0125	58,69	0,2411	599	536	336	345	614	348
IB4 MB	45,85	0,2317	6,24	0,0252	11,61	0,0056	1,29	0,0125	64,99	0,2750	599	539	324	345	614	338
IB4 LA	59,11	0,2989	6,24	0,0252	12,89	0,0060	1,29	0,0125	79,53	0,3422	669	609	359	415	684	373



SINCRO a brand of Soga SpA

Via Tezze, 3 - 36073 Cereda di Cornedo Vicentino - VI - Italy

Phone +39 0445 450500 • Fax +39 0445 446222

www.sogaenergyteam.com - sales.sincro@sogagroup.com



Per le condizioni generali di garanzia si veda il catalogo generale - For the general warranty conditions refer to the general catalogue

Soga si riserva il diritto di modificare i propri prodotti senza alcun preavviso • Soga reserves the right to change the data in order to update or improve its products without prior notice

IB4 10.2012