

APPLICAZIONI

Elettropompe volumetriche in grado di sviluppare elevate prevalenze con potenze limitate, ed avere curve di funzionamento particolarmente stabili.

Sono adatte in impianti domestici, per aumentare la pressione di rete degli acquedotti e per la distribuzione automatica dell'acqua a mezzo di piccoli serbatoi, autoclavi o gruppi idrosfera a membrana.

Per il corretto funzionamento della pompa usare esclusivamente acqua pulita, o liquidi non aggressivi, senza la presenza di sabbia o altre impurità solide.

APPLICATION

Volumetric water pumps able to offer high pressures in relation to comparatively low powers and which have particularly steady operating curves.

They are qualified in domestic fittings, to increase the system pressure in aqueducts and for automatic water distribution by small autoclave tanks or by hydrosphere units.

For the correct functioning of the pump, use clean water, or non-aggressive liquids only, without sand or other solid impurities.



LIMITI D'IMPIEGO

- Temperatura liquido fino a 35°C (per un uso domestico secondo EN 60335-2-41)
- Temperatura max. liquido: 60°C (per altri impieghi)
- Temperatura ambiente fino a 40°C
- Altezza d'aspirazione manometrica fino a 7 mt.
- Servizio continuo

MOTORE

- Monofase 230V-50Hz
- Motore elettrico ad induzione a 2 poli (n = 2850 min⁻¹)
- Isolamento Classe F
- Protezione IP 44

MATERIALI

- Corpo pompa Ghisa
- Supporto motore Ghisa
- Girante Ottone
- Albero motore Acciaio Inox AISI 304
- Tenute meccaniche (50-80) Ceramica/Grafite/NBR
- Tenute meccaniche (70) Grafite/Silicio/NBR

OPERATING CONDITIONS

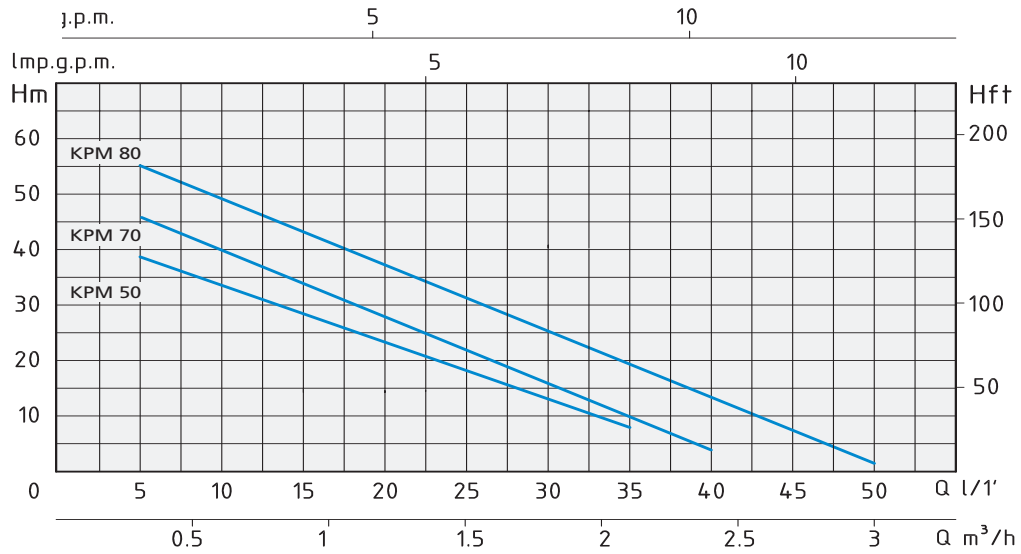
- Liquid temperature up to 35°C (for home use according to EN 60335-2-41)
- Temperature max. liquid: 60°C (for other uses)
- Ambient temperature up to 40°C
- Total suction lift up to 7 mt.
- Continuous duty

MOTOR

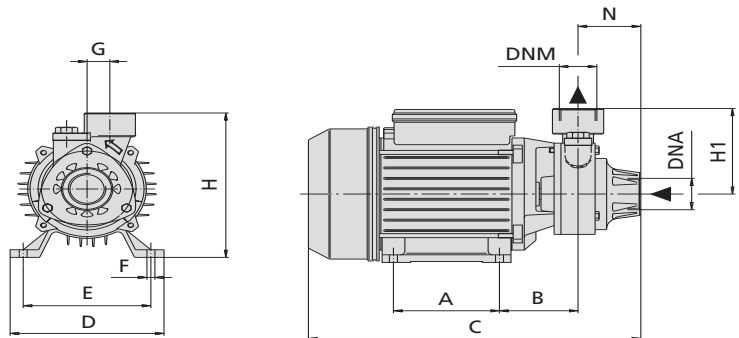
- Single-phase 230V-50Hz
- Two-Pole induction motor (n = 2850 min⁻¹)
- Insulation Class F
- Protection IP 44

MATERIALS

- Pump body Cast Iron
- Motor Support Cast Iron
- Impeller Brass
- Shaft with rotor Stainless Steel AISI 304
- Mechanical seal (50-80) Ceramic/Graphite/NBR
- Mechanical seal (70) Graphite/Silicon/NBR



| TIPO TYPE | POTENZA NOMINALE NOMINAL POWER | | POTENZA ASSORBITA INPUT POWER | AMPERE | Q = PORTATA - CAPACITY | | | | | | | | | | |
|--------------------------|--------------------------------------|------|--|--------------------------|---|-----|-----|-----|-----|-----|-----|-----|-----|----|--|
| | HP | kW | | | Prevalenza manometrica totale in m.C.A. - Total head in meters w.c. | | | | | | | | | | |
| Monofase Single-phase | P2 | | P1 | Monofase Single-phase | m³/h | 0,3 | 0,6 | 0,9 | 1,2 | 1,5 | 1,8 | 2,1 | 2,4 | 3 | |
| | kW | | kW | | lt/1' | 5 | 10 | 15 | 20 | 25 | 30 | 35 | 40 | 50 | |
| KPM 50 | 0,5 | 0,37 | 0,55 | 2,9 | H (m) | 38 | 34 | 29 | 24 | 19 | 13 | 8 | | | |
| KPM 70 | 0,7 | 0,52 | 0,80 | 3,5 | | 46 | 40 | 34 | 28 | 21 | 15 | 10 | 4 | | |
| KPM 80 | 0,8 | 0,6 | 0,9 | 4 | | 55 | 49 | 42 | 36 | 31 | 25 | 20 | 13 | 2 | |



| TIPO TYPE | DIMENSIONI mm - DIMENSIONS mm | | | | | | | | | | | | DIMENSIONI DIMENSIONS mm | PESO WEIGHT | | | |
|--------------------------|-------------------------------|----|-----|-----|-----|---|----|-----|----|----|-----|-----|--------------------------------|----------------|-----|-----|---|
| | A | B | C | D | E | F | G | H | H1 | N | DNA | DNM | | | P | L | H |
| Monofase Single-phase | | | | | | | | | | | | | | | | | |
| KPM 50 | 80 | 65 | 255 | 120 | 100 | 7 | 20 | 144 | 81 | 50 | 1" | 1" | 177 | 300 | 176 | 6,1 | |
| KPM 70 | 85 | 70 | 285 | 135 | 112 | 7 | 20 | 152 | 81 | 50 | 1" | 1" | 172 | 328 | 191 | 7,7 | |
| KPM 80 | 90 | 70 | 295 | 135 | 112 | 7 | 20 | 161 | 90 | 55 | 1" | 1" | 172 | 328 | 191 | 9,2 | |