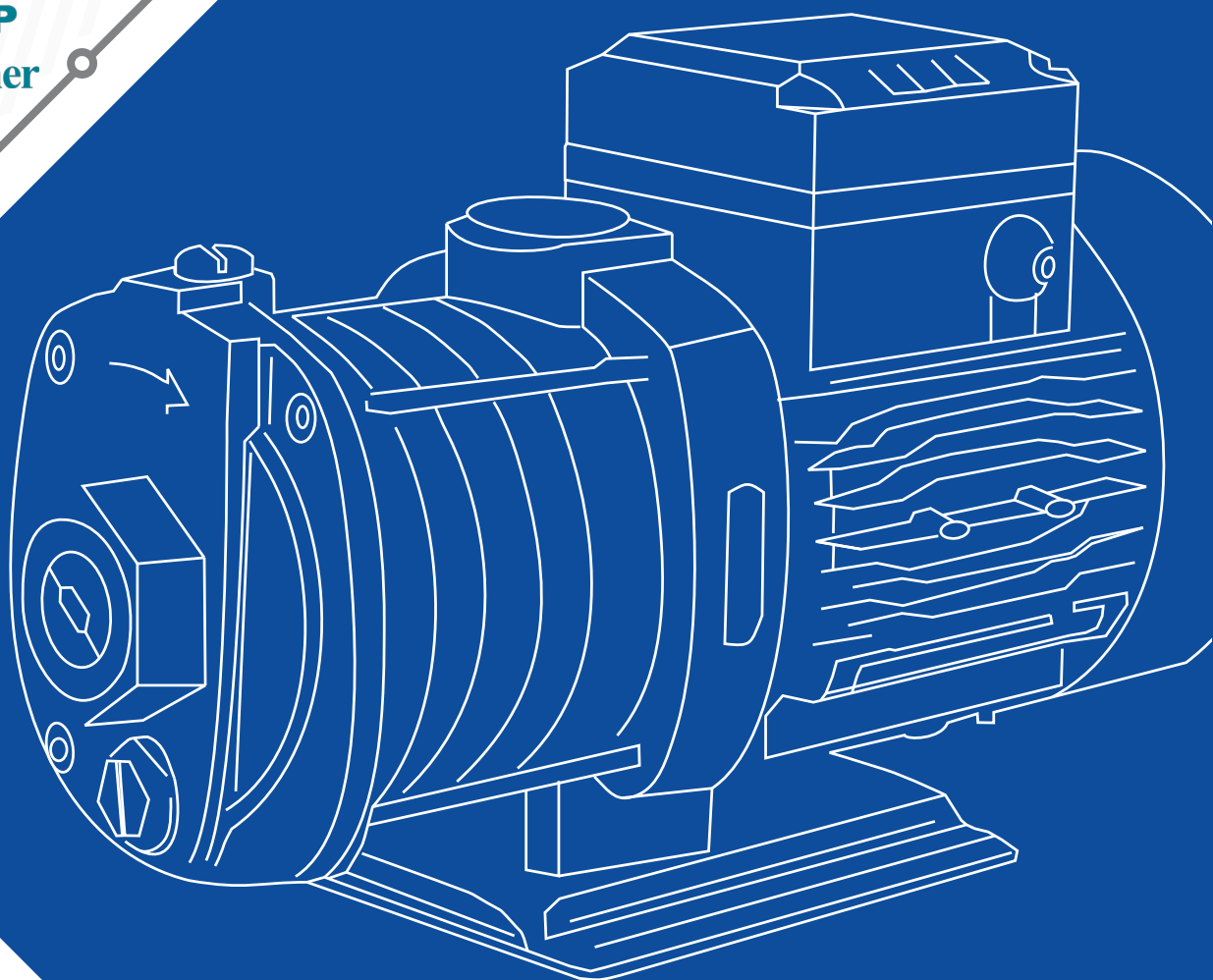


FAMCO
هایپر صنعت

- www.famco.co.ir
- www.famcocorp.com

LEO
PUMP
Love Each Other

PUMPS
پمپ



• The Symbol of Dynamism in Industry

سری APm

پمپ محیطی

پمپ های محیطی لیو سری APm با پروانه برنجی و قابلیت تولید هد های بالا برای کاربردهای خانگی، باغبانی و صنایع کوچک مناسب می باشند.



کاربردها

- قابلیت ایجاد فشارهای بالا
- تأمین آب داخلی ساختمان های مسکونی و اداری
- قابل استفاده در سیستم های تهویه مطبوع کوچک
- مناسب برای مزارع کوچک و باغداری و سیستم های آب پاش، مصارف نیمه صنعتی

مشخصات فنی

مشخصات هیدرولیکی

دبی: از 0.3 تا 45 متر مکعب بر ساعت

هد: حداکثر ارتفاع 100 متر

دهانه خروجی: 1 - 3/4 اینچ

حداکثر مکش: 8 متر

محدوده دمای سیال: از 0 تا 40 درجه سانتیگراد

کیفیت مورد نیاز سیال: سیال تمیز و عاری از مواد جامد و ساینده، غیر چسبناک، غیر کریستالی و از لحاظ شیمیایی خنثی، نزدیک به خواص آب

مشخصات الکتروموتور

توان: 0.3 تا 2.2 کیلو وات

کلاس حفاظت موتور: IP X4

کلاس عایق: F

حداکثر دمای محیط: 40 درجه سانتیگراد

برق ورودی استاندارد:

تکفاز 1X 220 V – 50 Hz

سه فاز 3X 380 V – 50 Hz

متریال

• بدنه: چدن

• پروانه: برنج

• شفت: استیل 304

• سیل مکانیکی: کربن / سرامیک

ویژگی های خاص

• پروانه پمپ ها از نوع ضد قفل

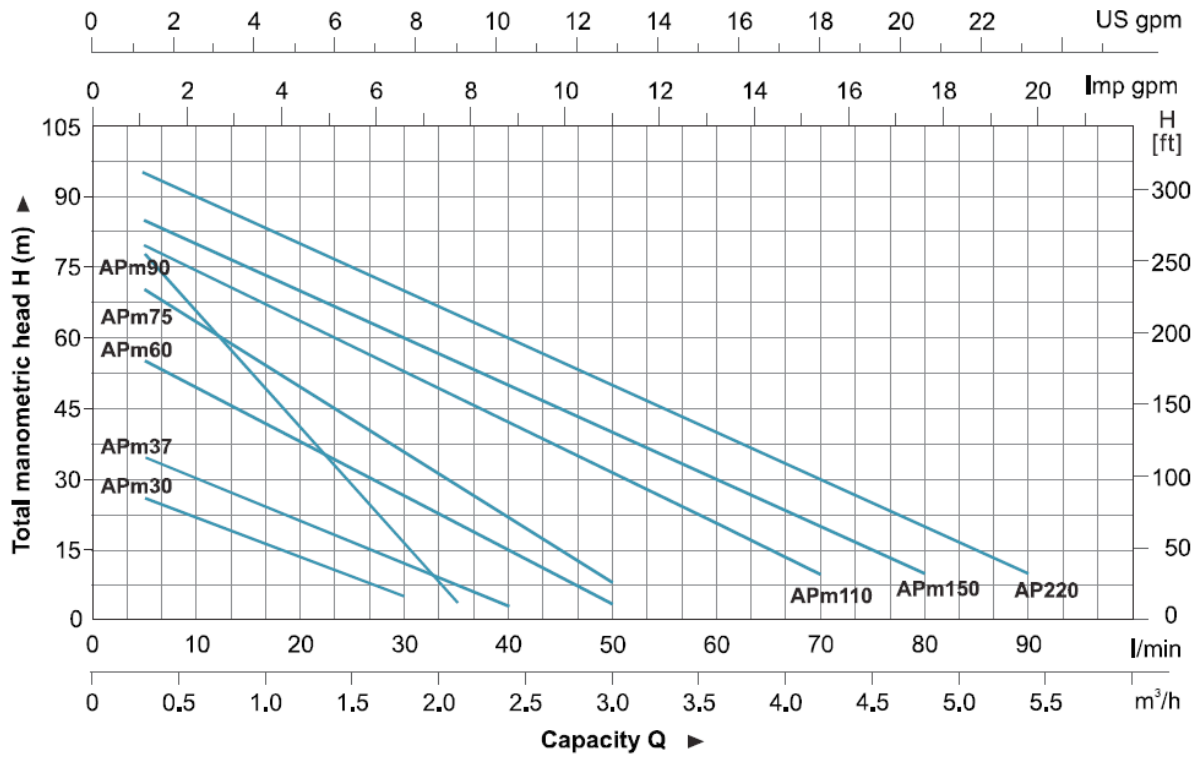
• سیم پیچ الکتروموتورها از جنس مس

• محافظ حرارتی داخلی در الکتروموتورهای تک فاز

• بلبرینگ ها تولید کمپانی معتبر U & C



منحنی های هیدرولیکی

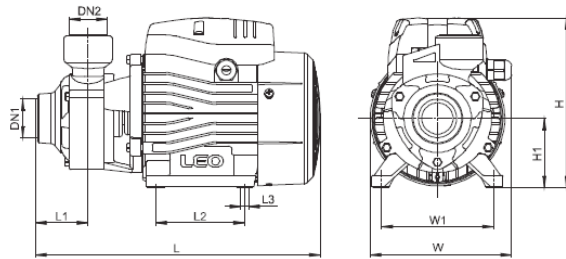


جدول مشخصات فنی

Technical Data

MODEL		POWER		Q (m³/h)															
Single Phase	Three Phase	kW	HP	0	0.3	0.6	0.9	1.2	1.5	1.8	2.1	2.4	3.0	3.6	4.2	4.8	5.4		
				Q (l/min)	0	5	10	15	20	25	30	35	40	50	60	70	80	90	
APm30	—	0.3	0.4	H (m)	30	26	20	15	12	8	5	2	-	-	-	-	-		
APm37	—	0.37	0.5		40	35	30	25	20	15	10	5	2	-	-	-	-	-	
APm60	—	0.6	0.8		60	55	50	40	35	30	25	20	10	5	-	-	-	-	
APm75	—	0.75	1.0		75	70	60	50	45	35	28	22	15	5	-	-	-	-	
APm90	—	0.75	1.0		90	75	60	50	35	25	15	5	-	-	-	-	-	-	
APm110	AP110	1.1	1.5		85	80	75	65	60	55	50	45	40	30	18	10	-	-	
APm150	AP150	1.5	2.0		90	86	80	75	70	65	60	55	50	40	30	20	10	-	
—	AP220	2.2	3.0		100	96	90	85	80	75	70	65	60	50	40	30	20	10	

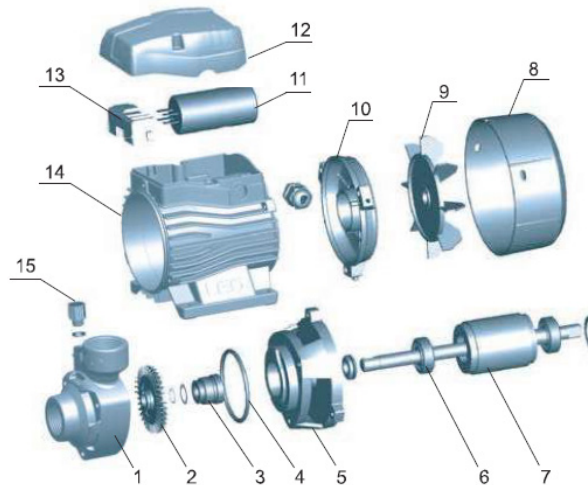
مشخصات ابعادی



Dimension

MODEL	DN1	DN2	L (mm)	W (mm)	H (mm)	L ₁ (mm)	L ₂ (mm)	W ₁ (mm)	H ₁ (mm)	L ₃ (mm)
APm30	1"	1"	260	132	155	46,5	80	100	63	8,5
APm37			260	132	155	46,5	80	100	63	8,5
APm60			282	147	183	51	90	112	71	8,5
APm75			300	147	183	54,5	90	112	71	8,5
APm90	3/4"	3/4"	289	147	183	50	90	112	71	8,5
APm110	1"	1"	336	165	210	56	100	125	86	9
APm150			338	165	210	56	100	125	86	9
AP220			338	165	210	56	100	125	86	9

اجزای پمپ



Materials Table

No.	Part	Material
1	Pump body	HT200
2	Impeller	Brass
3	Mechanical seal	Carbon/Ceramic
4	O-ring	NBR
5	Support	HT200
6	Bearing	
7	Rotor	
8	Fan cover	PP
9	Fan	PP
10	Rear cover	ZL102
11	Capacitor	
12	Terminal box	ABS
13	Terminal board	PC
14	Stator	
15	Filling plug	HPb59-1

FAMCO

هایپر صنعت

The Symbol of Dynamism
in Industry

Tel: ۳۳۱۱۳۳۷۷ (خط ۶۰)
E-mail: info@famco.co.ir
www.famcocorp.com
www.famco.co.ir

تهران - کیلومتر ۲۱ جاده مخصوص کرج - روبروی پالایشگاه
نفت پارس، پلاک ۱۲
تهران - خیابان سعدی جنوبی - مجتمع اداری تجاری سعدی
طبقه ششم - واحد ۶۱۷

نماد پویایی در صنعت