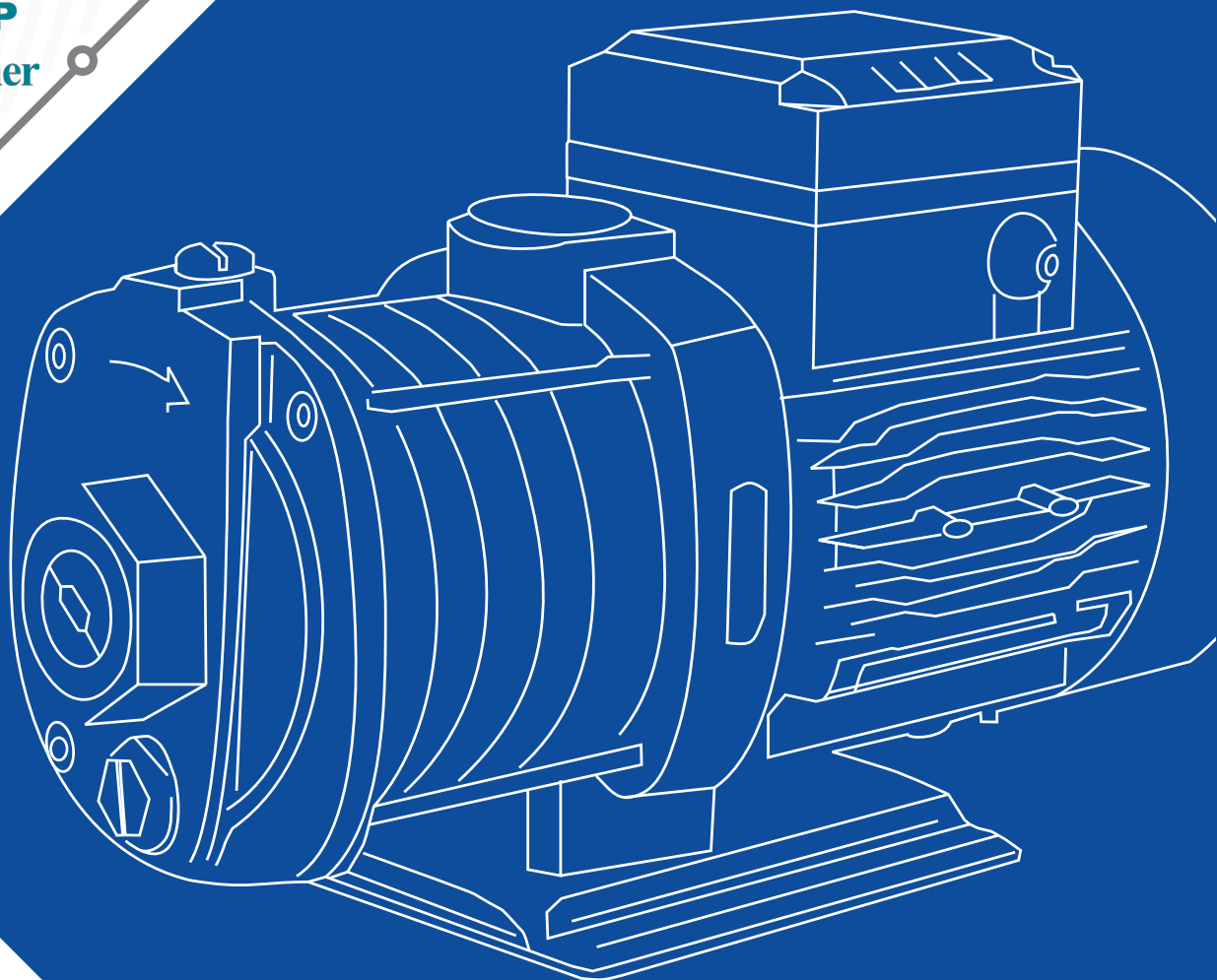


FAMCO
هایپر صنعت

• www.famcocorp.com

LEO
PUMP
Love Each Other

PUMPS
پمپ



• The Symbol of Dynamism in Industry

سری APSm

پمپ محیطی خودمکش

پمپ های محیطی خودمکش ليو با پروانه برنجی و قابلیت تولید هدهای بالا برای کاربردهای خانگی، باغبانی و صنایع کوچک مناسب می باشند. پمپ های سری APSm از نوع خودمکش هستند که قادر به مکش آب از عمق ۹ متری می باشند.



کاربردها

- قابلیت ایجاد فشارهای بالا
- تأمین آب داخلی ساختمان های مسکونی و اداری
- قابل استفاده در سیستم های تهویه مطبوع کوچک
- مناسب برای مزارع کوچک و باغداری و سیستم های آب پاش، مصارف نیمه صنعتی
- تخلیه حوضچه های کوچک
- تأمین آب برای مصارف خانگی و باغبانی از چاه های کم عمق تا ۹ متر

مشخصات فنی

مشخصات هیدرولیکی

دبی: از 0.3 تا 4.2 متر مکعب بر ساعت

هد: حداکثر ارتفاع 65 متر

دهانه خروجی: 1 1/2 - 1 اینچ

حداکثر مکش: 9 متر

محدوده دمای سیال: از 0 تا 40 درجه سانتیگراد

کیفیت مورد نیاز سیال: سیال تمیز و عاری از مواد جامد و ساینده، غیر چسبناک، غیر کریستالی و از لحاظ شیمیایی خنثی، نزدیک به خواص آب

متریال

بدنه: چدن
پروانه: برنج/استیل 304
شفت: استیل 304
سیل مکانیکی: کربن / سرامیک

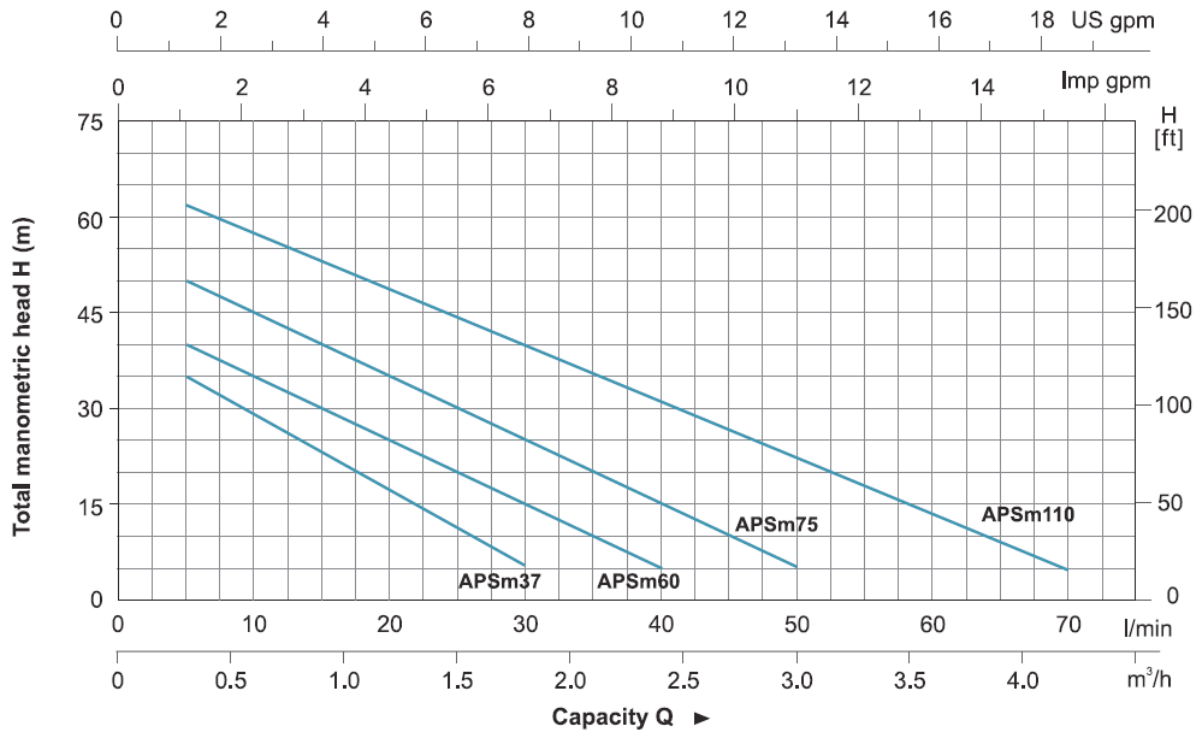
مشخصات الکتروموتور

توان: 0.37 تا 1.1 کیلو وات
کلاس حفاظت موتور: IP X4
کلاس عایق: F
حداکثر دمای محیط: ۴۰ درجه سانتیگراد
برق ورودی استاندارد:
تکفاز 1X 220 V – 50 Hz
سه فاز 3X 380 V – 50 Hz

ویژگی های خاص

پروانه پمپ ها از نوع ضد قفل
سیم پیچ الکتروموتورها از جنس مس
محافظ حرارتی داخلی در الکتروموتورهای تک فاز
بلبرینگ ها تولید کمپانی معتبر U & C

Hydraulic Performance Curves

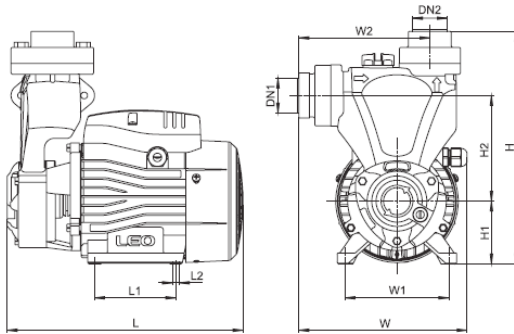


جدول مشخصات فنی

Technical Data

MODEL		POWER		Q (m³/h)													
Single Phase	Three Phase	kW	HP	0	0.3	0.6	0.9	1.2	1.5	1.8	2.1	2.4	3.0	3.3	3.6	4.2	
				Q (l/min)	0	5	10	15	20	25	30	35	40	50	55	60	70
APSm37	—	0,37	0.5	H (m)	40	35	28	22	18	12	5	-	-	-	-	-	-
APSm60	—	0,6	0,8		45	40	32	28	22	18	12	8	5	-	-	-	-
APSm75	—	0,75	1.0		55	50	42	38	32	28	22	18	12	5	-	-	-
APSm110	APS110	1,1	1,5		65	60	55	50	45	40	35	30	25	20	15	10	5

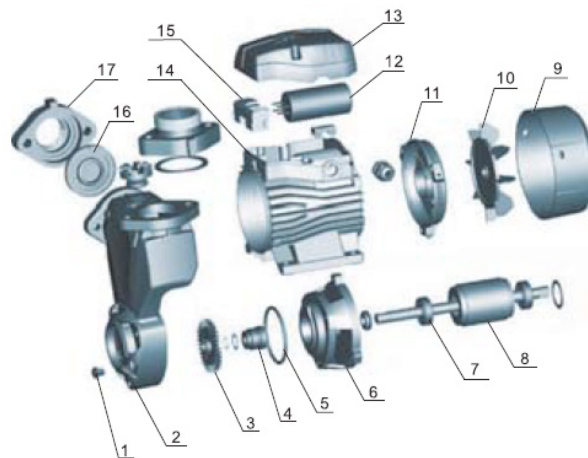
مشخصات ابعادی



Dimension

Model	DN1	DN2	L (mm)	W (mm)	H (mm)	L ₁ (mm)	W ₁ (mm)	W ₂ (mm)	H ₁ (mm)	H ₂ (mm)	L ₂ (mm)
APSm37			239	170	234	80	100	128	63	106	8.5
APSm60	1"	1"	260	180	251	90	112	132	71	120	8.5
APSm75			270	180	260	90	112	142	71	130	8.5
APSm110	1 1/2"	1 1/2"	310	200	284	100	125	149	86	138	9

اجزای پمپ



Materials Table

No.	Part	Material
1	Screw	Steel
2	Pump body	HT200
3	Impeller	Brass
4	Mechanical seal	Carbon/Ceramic
5	O-ring	NBR
6	Support	HT200
7	Bearing	
8	Rotor	
9	Fan cover	PP
10	Fan	PP
11	Rear cover	ZL102
12	Capacitor	
13	Terminal box	ABS
14	Stator	
15	Terminal board	PC
16	Non-return valve	NBR
17	Connector	HT200

FAMCO

هایپر صنعت

The Symbol of Dynamism
in Industry