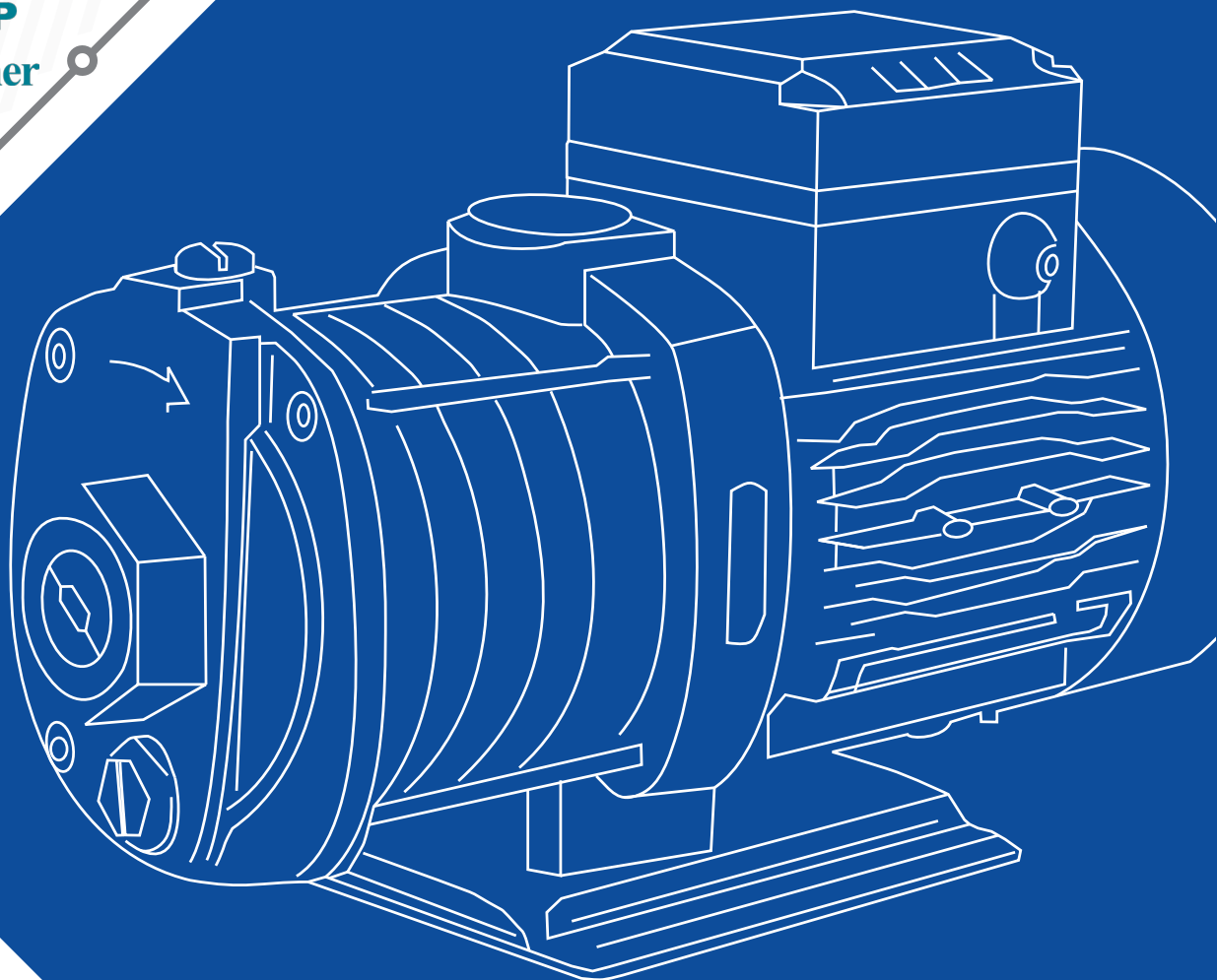


**FAMCO**  
هایپر صنعت

• [www.famcocorp.com](http://www.famcocorp.com)

**LEO**  
PUMP  
Love Each Other

**PUMPS**  
پمپ



• The Symbol of Dynamism in Industry

## سری EDH

### پمپ طبقاتی افقی استیل

پمپ های لیو سری EDH با طراحی چند پروانه ای، قادر به تولید هد و دبی های بالا با حداقل مصرف انرژی می باشند.



### کاربردها

- تأمین آب مجتمع های مسکونی، اداری، بیمارستانها و ...
- سیستم های تهویه مطبوع، حرارت مرکزی و غیره
- آبیاری باغات و گلخانه و مصارف کشاورزی
- سیستم های تصفیه آب صنعتی RO
- صنایع غذایی و کارخانه های تولید نوشیدنی

### مشخصات فنی

#### مشخصات هیدرولیکی

دبی: از 0.5 تا 31 متر مکعب بر ساعت

هد: حداکثر ارتفاع 59 متر

دهانه خروجی: 2 - 1 اینچ

حداکثر مکش: 8 متر

محدوده دمای سیال: از 0 تا 85 درجه سانتیگراد

حداکثر دمای محیط: 40 درجه سانتیگراد

کیفیت مورد نیاز سیال: سیال تمیز و عاری از مواد جامد و ساینده، غیر چسبناک، غیر کریستالی و از لحاظ شیمیایی خنثی، نزدیک به خواص آب

حداکثر ارتفاع از سطح دریا: تا 1000 متر (تست های استخراج نمودارهای عملکرد پمپ تا این ارتفاع صادق می باشد.)

#### متریال

بدنه: استیل 304

پروانه: استیل 304

شفت: استیل 304

سیل مکانیکی: کربن/سرامیک

#### مشخصات الکتروموتور

توان: 0.37 تا 4 کیلو وات

کلاس حفاظت موتور: IP X4

کلاس عایق: F

برق ورودی استاندارد:

تکفاز 1X 220 V – 50 Hz

سه فاز 3X380 V – 50 Hz

#### ویژگی های خاص

سیم پیچ الکتروموتورها از جنس مس

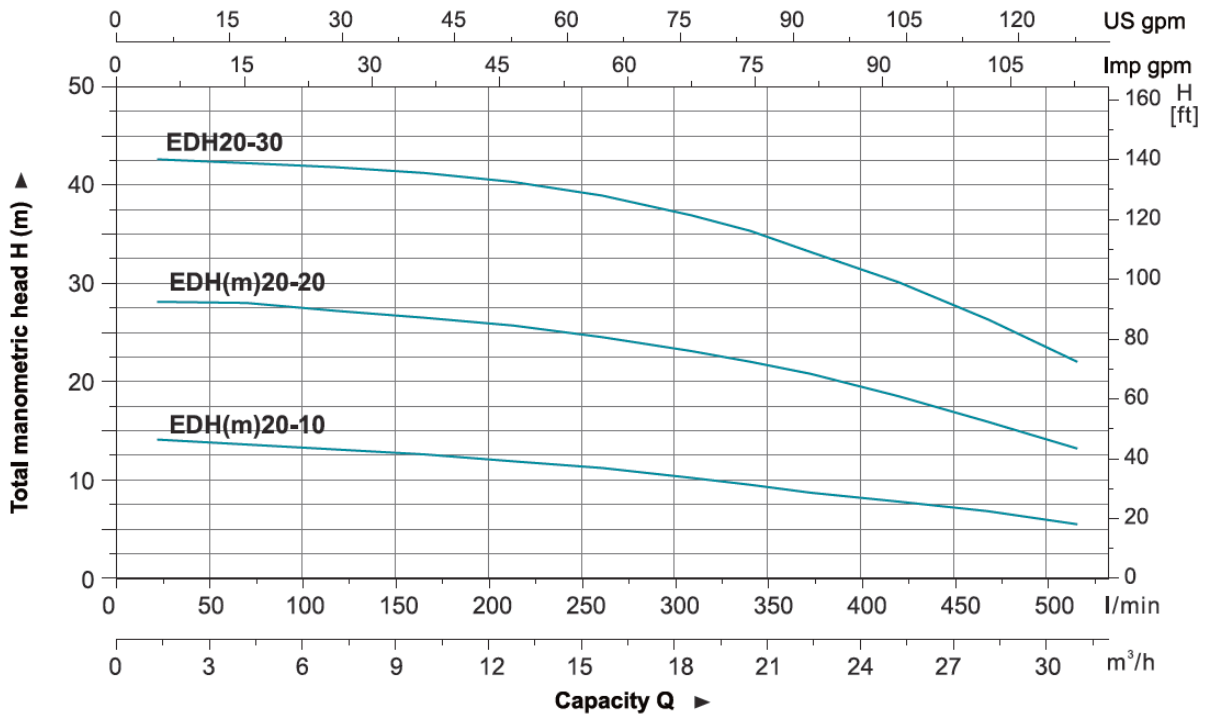
محافظ حرارتی داخلی در الکتروموتورهای تک فاز

بلبرینگ ها تولید کمپانی معتبر U & C

مشخصات مدل های EDH 20

منحنی های هیدرولیکی

Hydraulic Performance Curves

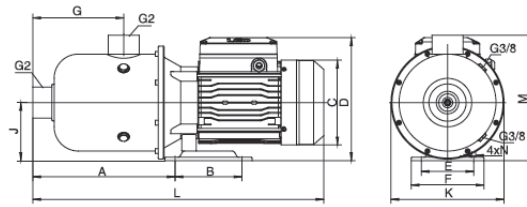


جدول مشخصات فنی

Technical Data

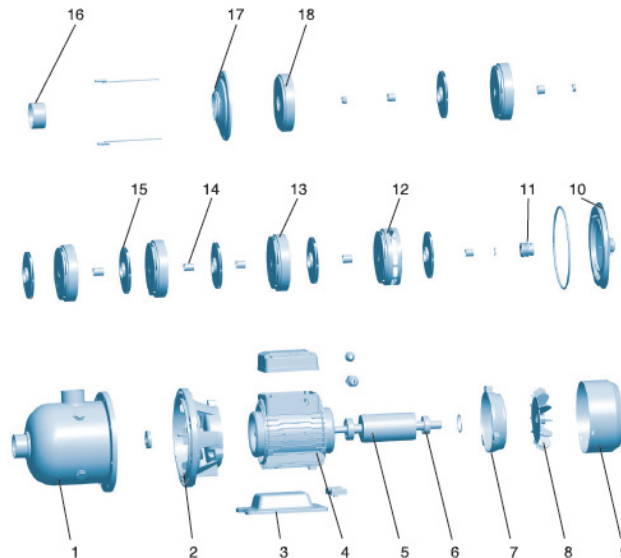
Model	Power		Q (m³/h)	0	3	6	9	12	15	18	20	22	25	28	31
	kW	HP	Q (l/min)	0	50	100	150	200	250	300	333	367	417	467	517
EDH(m)20-10	1.1	1.5	H (m)	14.1	13.5	13.1	12.6	11.9	11.2	10.2	9.8	8.7	8	6.8	5.2
EDH(m)20-20	2.2	3.0		28.1	28	27.2	26.5	25.7	24.5	23.1	22	20.8	18.5	15.9	13.2
EDH20-30	4.0	5.5		42.6	42.2	41.5	41.2	40.3	38.9	36.9	35.3	33.2	30.1	26.3	22

## Dimension



Model	L	A	B	C	D	E	F	G	J	K	M	N
EDH(m)20-10	555	295	138	Φ164	245	108	150	188	120	233	260	Φ8.5
EDH(m)20-20	602			Φ173	254							
EDH20-30	618	285	190	Φ194	261	170	200					

## اجزای پمپ



## Materials Table

No.	Part	Material
1	Pump body	AISI 304/AISI 316
2	Support	ZL102
3	Bottom plate	Cast iron
4	Stator	
5	Rotor	
6	Bearing	
7	Rear cover	ZL102
8	Fan	PP
9	Fan cover	08F
10	Bracket cover	AISI 304
11	Mechanical seal	Carbon/Ceramic
12	Diffuser 3	AISI 304
13	Diffuser 2	AISI 304
14	Sleeve	AISI 304
15	Impeller	AISI 304
16	Spacer bush	AISI 304
17	Pressure plate	AISI 304
18	Diffuser 1	AISI 304

# FAMCO

## هایپر صنعت

The Symbol of Dynamism  
in Industry