

# M Series M50 - M60 - M70 - M80

## 50Hz ~3000 1/min

### ELECTRIC SELF PRIMING PUMPS "JET" (WITH BUILT-IN EJECTOR)

Elettropompe autoadescanti "JET" (con eiettore incorporato) • Electrobombas autocebantes "JET" (con eyector incorporado) • Électropompes à amorçage automatique "JET" (avec éjecteur intégré) • Selbstansaugende Jet-Elektropumpen (mit dem eingebauten Ejektor) • Самовсасывающие

электронасосы типа JET (со встроенным эжектором)



### MATERIALS AND MAIN PARTS

Materiali e componenti principali • Materiales y componentes principales • Matériaux et principaux composants • Materialien und hauptbestandteilen

• материалы и основные компоненты

<b>Pump body</b> • Corpo pompa • Cuerpo bomba • Corps pompe • Pumpengehäuse • корпус насоса	<b>Cast iron</b> • Ghisa • Hierro fundido • Fonte • Gußeisen • Чугун	<b>EN-GJL-200</b>
<b>Impeller</b> • Girante • Impulsor • Turbine • Laufrad • Рабочие колёса	<b>Thermoplastic resin</b> • Resina termoplastica • Resina termoplastica • Résine thermoplastique • Thermoplastisches Kunstharz • Термопластическая смола	
	<b>Brass</b> • Ottone • Latón • Laiton • Messing • Латунь	
<b>Shaft</b> • Albero • Eje • Arbore • Welle • вал	<b>Stainless steel</b> • Acciaio inossidabile • Acero inoxidable • Acier inoxydable • Rostfreier Stahl • нержавеющая сталь	<b>AISI 420(1.4028) AISI 431(1.4057)</b>
<b>Rubber parts</b> • Parti in gomma • Juntas de caucho • Joints en caoutchouc • Bestandteile aus Gummi • Части из резины	<b>NBR</b>	
<b>Mechanical seal</b> • Tenuta meccanica • Cierre mecanico • Garniture mécanique • Механическое уплотнение • Mechanische Dichtung	<b>BVPPF</b>	

### OPERATING LIMITS

Limiti di funzionamento • Limites de empleo • Limites de fonctionnement • Betriebsgrenze • Рабочие Пределы

<b>Temperature of pumped liquid</b> • Temperatura liquido pompato • Temperatura del líquido bombeado • Température du liquid pompé • Temperatur des Foerdermediums • Температура перекачиваемой жидкости	<b>-15°C ÷ +50°C</b>
<b>Maximum working pressure</b> • Pressione massima di esercizio • Presión máxima de funcionamiento • Pression max. d'emploi Max. Betriebsdruck • Макс. рабочее давление	<b>8 bar</b>
<b>Maximum ambient temperature</b> • Temperatura massima ambiente • Temperatura ambiente máxima • Température ambiante maximale • Maximale Umgebungstemperatur • Максимальная температура окружающей среды	<b>+40°C</b>
<b>Max Altitude slm</b> • Max Altitudine slm • Max Altitud slm • Max Altitude snm (sur niveau mer) • Макс. высота (над уровнем моря) • Max. Hoehe u.b.M.	<b>1000 m</b>

### MOTORS TECHNICAL FEATURES

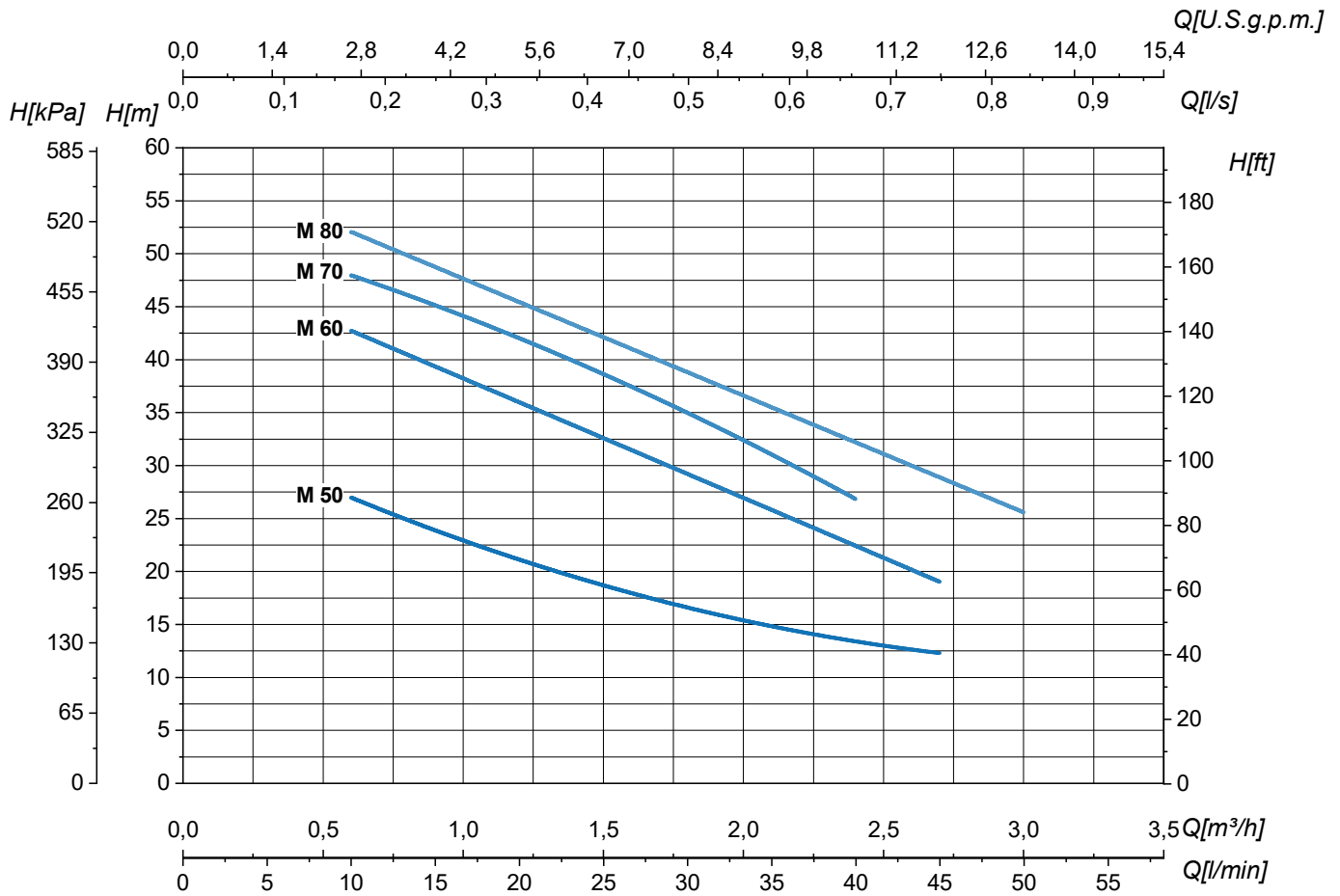
Caratteristiche tecniche motori • Características técnicas motores • Caracteristiques techniques des moteurs • Technischen daten der motoren • Технические характеристики двигателя

<b>Insulation class</b> • Classe di isolamento • Clase de aislamiento • Classe d'isolation • Класс изоляции • Isolierklasse	<b>F</b>
<b>Degree of protection</b> • Grado di protezione • Degré de protection • Grado de proteccion • Степень защиты • Schutzklasse	<b>IP44 (MT71 IP55: Upon request)</b>
<b>Standard voltages</b> • Tensioni standard • Voltajes estandard • Tensions standard • Standardspannungen • Стандартные напряжения	<b>1~: 230V 3~ ≤4 kW: 230/400V (Δ/Y) 3~ ≥5,5 kW: 400/690V (Δ/Y)</b>
<b>Motors suitable for use with frequency converter (inverter)</b> • Motori idonei all'uso con variatore di frequenza (inverter) • Motores adecuados par la aplicación con variador de frecuencia (inverter) • Moteurs utilisables avec variateur de fréquence (inverter) • Двигатели пригодные для использования с частотным преобразователем (инвертером) • Motoren fuer Fu-Betrieb geeignet	

**For versions different from the standard, contact SAER technical assistance.** • Per versioni differenti dallo standard contattare l'assistenza tecnica SAER. • Para versiones diferentes a la estándar, contacte a la asistencia técnica de SAER. • Pour des versions différentes du standard, contactez l'assistance technique de SAER. • Für die Ausführungen, die sich von der Standardausführung unterscheiden, setzen Sie sich mit dem technischen Kundendienst SAER in Kontakt. • При необходимости исполнений, отличных от стандартных, свяжитесь с технической службой SAER.

**HYDRAULIC FEATURES**

Caratteristiche idrauliche • Características hidráulicas • Caracteristiques hydrauliques • Hydraulische eigenschaften • Гидравлические характеристики



Type Tipo Тип	P <sub>2</sub>		I <sub>n</sub>		Q	Q									
			1~ 230V	3~ 230/400V		l/s	0	0,2	0,2	0,3	0,4	0,5	0,6	0,7	0,8
	kW	HP	A	A		m³/h	0	0,6	0,9	1,2	1,5	1,8	2	2,4	2,7
M 50	0,37	0,5	2,4	1,9/1,1	H (m)	0	10	15	20	25	30	33	40	45	50
M 60	0,37	0,5	3,5	2,8/1,6		33	27	24	21	18,5	17	14,9	14	12	
M 70	0,55	0,75	3,9	3,3/1,9		47	42	40	37	32,5	28	26,8	23	19	
M 80	0,75	1	5,7	4,7/2,7		52	48	45	42	39	35	32	27		
						55	52	49	45	43	38	36,5	32	30	25

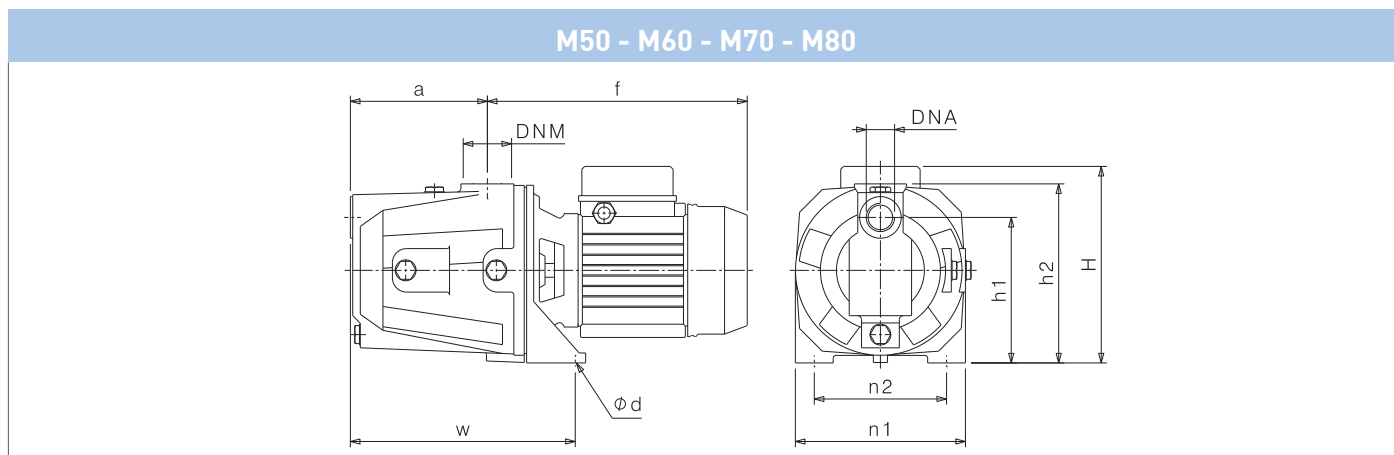
Tolerance according to UNI EN ISO 9906:2012-Grade 3B. • Tolleranze secondo UNI EN ISO 9906:2012-Grado 3B. • Tolerancia de acuerdo con UNI EN ISO 9906:2012-Clase 3B. Tolérance conformes aux normes UNI EN ISO 9906 :2012 - Degrée 3B. • Abweichung gemäß UNI EN ISO 9906:2012 - STUFE 3B. • Допуски согласно UNI EN ISO 9906:2012 класс 3B.

# M Series M50 - M60 - M70 - M80

50Hz ~3000 1/min

## DIMENSIONS – STANDARD VERSIONS

Dimensioni – versioni standard • Dimensiones – versiones estándar • Dimensions-versions standard • Abmessungen – standardausführung • размеры – базовые исполнения

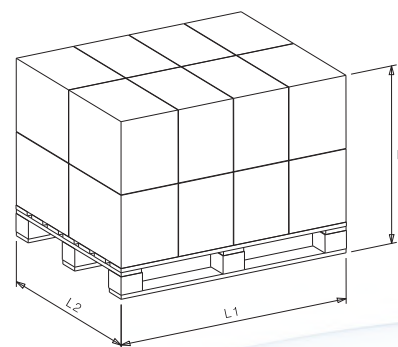


Type Tipo Тип	P <sub>2</sub>		Motor - Motore - Двигатель			DNA	DNM	f (mm)	a (mm)	n1 (mm)	n2 (mm)	H (mm)	h1 (mm)	h2 (mm)	Ød (mm)	w (mm)	kg	
	kW	HP	MEC	~	3~ η												1~	3~
<b>M 50</b>	0,37	0,5	63	1~3~	IE1-IE2	1" G	1" G	256	113	150	110	188	128	163	11	210	9,5	10,5
<b>M 60</b>	0,37	0,5	71	1~3~	IE1-IE2	1" G	1" G	279	144	180	140	207	154	188	9	240	14	15
<b>M 70</b>	0,55	0,75	71	1~3~	IE1-IE2	1" G	1" G	279	144	180	140	207	154	188	9	240	16	17
<b>M 80</b>	0,75	1	71	1~3~	IE1	1" G	1" G	279	144	180	140	207	154	188	9	240	17,5	18,5
<b>M 80</b>	0,75	1	71	3~	IE2-IE3	1" G	1" G	297	144	180	140	207	154	188	9	240	-	19

## PALLET QUANTITY AND DIMENSIONS

Dimensioni e quantità per pallet • Dimensiones y cantidades por pallet • Palette quantité et dimensions • Abmessungen und Menge in der Palette • Размеры и количество в палете

Type Tipo Тип	L1 x L2 cm x cm	Groupage		Container	
		Nr.	H cm	Nr.	H cm
<b>M 50</b>	120 x 105	90	167	105	182
<b>M 60</b>	112 x 103	60	150	70	173
<b>M 70</b>	112 x 103	60	150	70	173
<b>M 80</b>	112 x 103	60	150	70	173



**Dimensional drawing, weight and picture are indicative only and not binding** • Disegni dimensionali, pesi e immagini sono unicamente indicativi e non vincolanti • Dimensiones, pesos y fotografías son indicativos y no vinculantes • Schemas d'encombrement, les poids et les images sont a titre indicatif et pas contraignantes • Die Abmessungen, Gewichte und Bilder sind unverbindlich und verpflichtend. • Габаритные чертежи, веса и изображения являются лишь ориентировочными, а не обязательными

## COMPACT PRESSURIZATION SYSTEMS

Gruppi di pressurizzazione compatti • Grupos compactos de presurización • Systèmes de pressurisation compacts • Kompakte Druckerhöhungsanlagen • Компактные установки повышения давления

**Models available** • Modelli disponibili • Modelos disponibles • Modèles disponibles • Verfügbare Modelle • Доступные модели:

**M60, M70, M80**

## BRIO M...

### Automatic pressurization system with pressure-flow switch

Sistema di pressurizzazione automatico con pressoflussostato  
Sistema de presurización automático con presscontrol  
Système de pressurisation automatique avec pressostat  
Automatische Druckerhöhungsanlage mit dem Druck-Durchflussschalter  
Автоматическая установка повышения давления с реле расхода и давления



## PTRONIC M...

### Automatic pressurization system with electronic pressure switch

Sistema di pressurizzazione automatico con pressostato elettronico  
Sistema de presurización automático con presostato electrónico  
Système de pressurisation automatique avec pressostat électronique  
Automatische Druckerhöhungsanlage mit dem elektronischen Druckschalter  
Автоматическая установка повышения давления с реле давления



**Version with tank available upon request** • Versione con serbatoio fornibile su richiesta • Versión con tanque de presión, disponible bajo pedido •  
Version avec réservoir disponible sur demande • Ausführung mit Tank ist auf Anfrage verfügbar • Исполнение с баком возможно по запросу

