

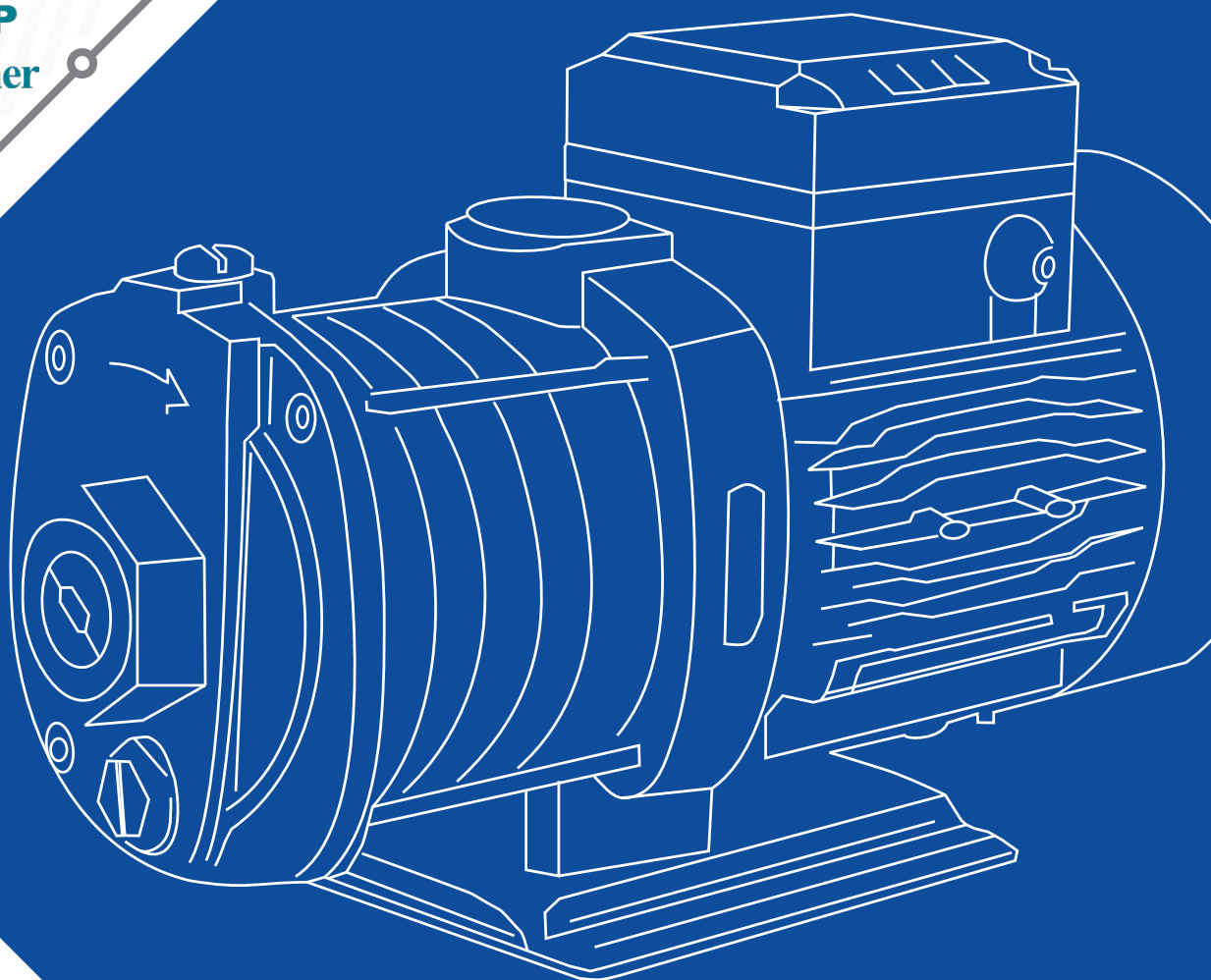
# FAMCO

## هایپر صنعت

- [www.famco.co.ir](http://www.famco.co.ir)
- [www.famcocorp.com](http://www.famcocorp.com)

**LEO**  
PUMP  
Love Each Other

**PUMPS**  
پمپ



• The Symbol of Dynamism in Industry

• [www.famcocorp.com](http://www.famcocorp.com)  
• E-mail: [info@famcocorp.com](mailto:info@famcocorp.com)  
• [@famco\\_group](https://www.instagram.com/famco_group)

• Tel: ۰۲۱-۴۸۰۰۰۰۴۹  
• Fax: ۰۲۱-۴۴۹۹۴۶۴۲

تهران، کیلومتر ۲۱ بزرگراه لشگری (جاده مخصوص کرج)  
روبروی پالایشگاه نفت پارس، پلاک ۱۲

## AMS سری

## پمپ سانترفیوژ استیل

پمپ های استیل سری AMS با بدنه و پروانه استیل ۳۰۴ در رنج وسیعی از مصارف ساختمانی، صنعتی و کشاورزی کاربرد دارند.



### کاربردها

- تأمین آب مجتمع های مسکونی، اداری، بیمارستانها و ...
- سیستم های تهویه مطبوع، حرارت مرکزی و غیره
- آبیاری باغات و گلخانه و مصارف کشاورزی و پرورش ماهی و طیور
- مصارف صنعتی و معدنی

### مشخصات فنی

#### مشخصات هیدرولیکی

دبی: از 22 تا 170 لیتر در دقیقه

هد: حداکثر ارتفاع 30 متر

دهانه خروجی: 3 - 1 اینچ

حداکثر مکش: 8 متر

محدوده دمای سیال: از 0 تا 85 درجه سانتیگراد

کیفیت مورد نیاز سیال: سیال تمیز و عاری از مواد جامد و ساینده، غیر چسبناک، غیر کریستالی و از لحاظ شیمیایی خنثی، نزدیک به خواص آب

حداکثر ارتفاع از سطح دریا: تا 1000 متر (تست های استخراج نمودارهای عملکرد پمپ تا این ارتفاع صادق می باشد).

#### مشخصات الکتروموتور

توان: 0.37 تا 2.2 کیلو وات

کلاس حفاظت موتور: IP X4

کلاس عایق: F

حداکثر دمای محیط: 40 درجه سانتیگراد

برق ورودی استاندارد:

تکفاز 1X 220 V – 50 Hz

سه فاز 3X 380 V – 50 Hz

#### متریال

بدنه: استیل 304

پروانه: استیل 304

شفت: استیل 304

سیل مکانیکی: سیلیکون کارباید/کربن

#### ویژگی های خاص

سیم پیچ الکتروموتورها از جنس مس

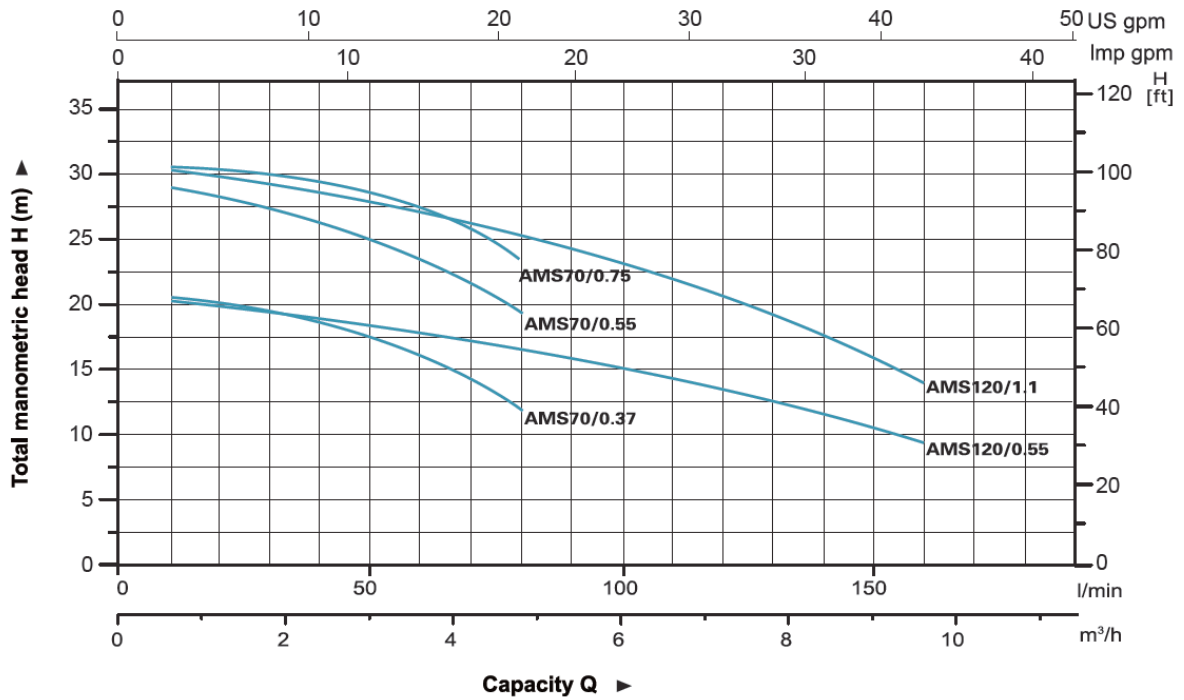
محافظ حرارتی داخلی در الکتروموتورهای تک فاز

بلبرینگ ها تولید کمپانی معتبر U & C

مشخصات مدل های AMS 70~120

منحنی های هیدرولیکی

Hydraulic Performance Curves

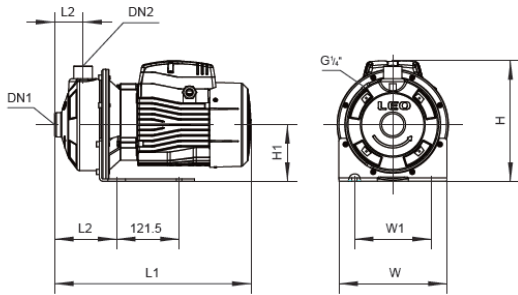


جدول مشخصات فنی

Technical Data

MODEL		POWER		l/min	0	30	40	60	80	100	120	140	160	180
Single Phase	Three Phase	kW	HP	m³/h	0	1.8	2.4	3.6	4.8	6	7.2	8.4	9.6	10.8
AMSm70/0.37	AMS70/0.37	0.37	0.5	H (m)	20.9	19.0	18.1	15.7	12.1	-	-	-	-	-
AMSm70/0.55	AMS70/0.55	0.55	0.75		29.5	27.3	26.3	23.4	19.1	-	-	-	-	-
AMSm70/0.75	AMS70/0.75	0.75	1.0		30.4	28.5	27.8	26.0	23.0	-	-	-	-	-
AMSm120/0.55	AMS120/0.55	0.55	0.75		20.2	-	-	17.9	16.6	15.1	13.3	11.2	8.7	-
AMSm120/1.1	AMS120/1.1	1.1	1.5		30.2	-	-	26.7	25.1	23.3	21.2	19.0	16.4	-

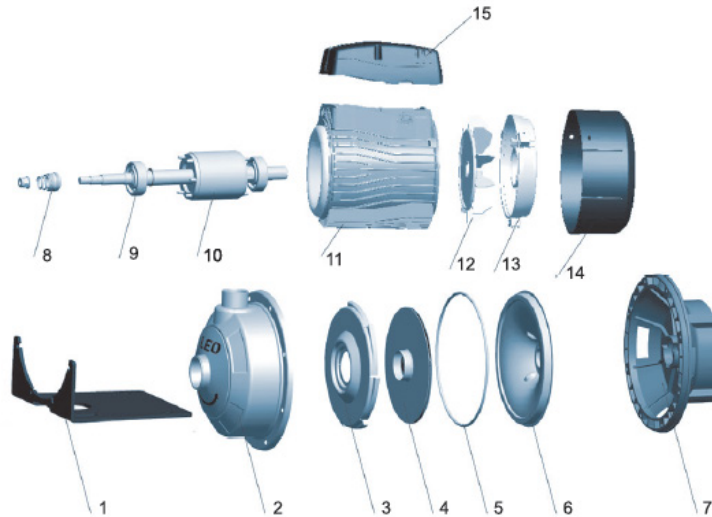
مشخصات ابعادی



Dimension

Model	Ports		L (mm)	W (mm)	H (mm)	L <sub>1</sub> (mm)	L <sub>2</sub> (mm)	W <sub>1</sub> (mm)	H <sub>1</sub> (mm)
	DN1	DN2							
AMS70/0.37	1 1/4"	1"	332	210	224	119	55	149	110
AMS70/0.55	1 1/4"	1"	332	210	224	119	55	149	110
AMS70/0.75	1 1/4"	1"	381	210	234	119	55	149	110
AMS120/0.55	1 1/4"	1"	332	210	224	119	55	149	110
AMS120/1.1	1 1/4"	1"	381	210	234	119	55	149	110

اجزای پمپ



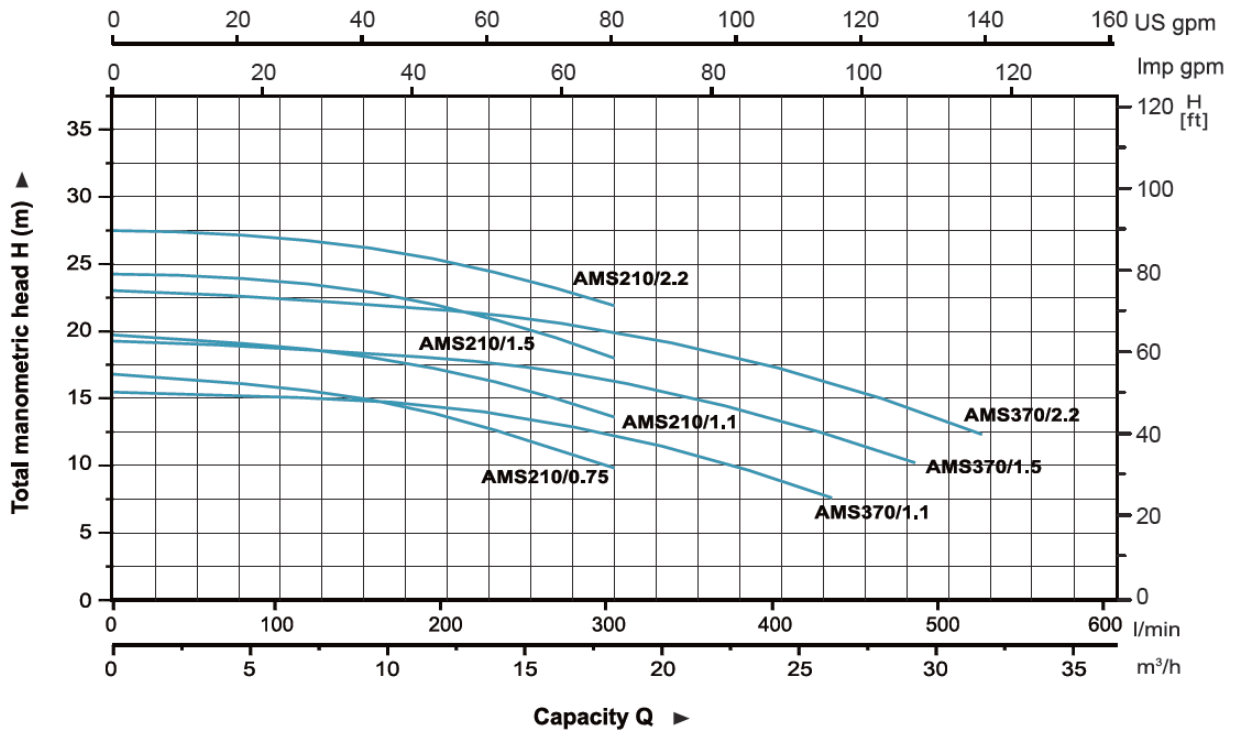
Materials Table

No.	Part	Material
1	Bottom support	Steel
2	Pump body	AISI 304
3	Diffuser	AISI 304
4	Impeller	AISI 304
5	O-ring	NBR
6	Airproof plate	AISI 304
7	Support	ZL102
8	Mechanical seal	Silicon/carbon
9	Ball bearing	
10	Rotor	
11	Stator	
12	Fan	PP
13	Rear housing	ZL102
14	Fan cover	PP
15	Terminal box	ABS

مشخصات مدل های AMS 210~370

منحنی های هیدرولیکی

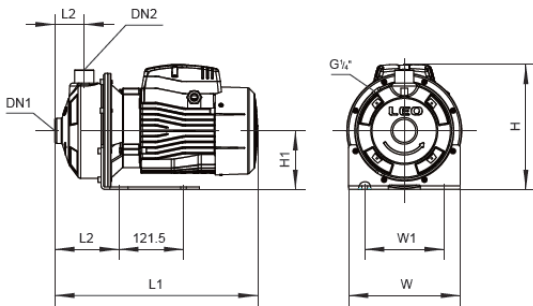
Hydraulic Performance Curves



جدول مشخصات فنی

Technical Data

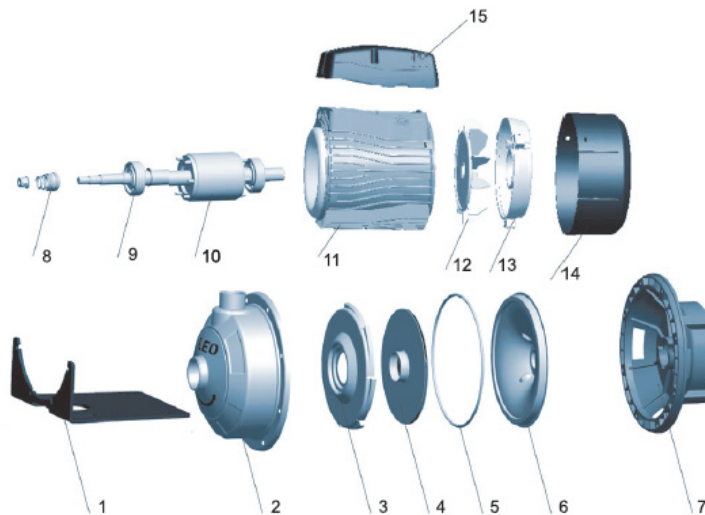
MODEL		POWER		l/min																
Single Phase	Three Phase	kW	HP	0	30	60	100	120	140	160	180	200	250	300	350	400	430	480	520	
				m³/h	0	1.8	3.6	6	7.2	8.4	9.6	10.8	12	15	18	21	24	26	29	31
AMSm210/0.75	AMS210/0.75	0.75	1.0	H (m)	16.8	-	-	-	15.6	15.2	14.8	14.2	13.6	11.9	9.8	-	-	-	-	
AMSm210/1.1	AMS210/1.1	1.1	1.5		19.7	-	-	-	18.7	18.3	18.0	17.5	17.1	15.6	13.6	-	-	-	-	
AMSm210/1.5	AMS210/1.5	1.5	2.0		24.2	-	-	-	23.5	23.2	22.8	22.4	21.8	20.2	18.0	-	-	-	-	
AMSm210/2.2	AMS210/2.2	2.2	3.0		27.5	-	-	-	26.7	26.5	26.1	25.7	25.2	23.8	21.9	-	-	-	-	
AMSm370/1.1	AMS370/1.1	1.1	1.5		15.4	-	-	-	-	-	-	14.7	14.4	13.5	12.3	10.8	8.9	7.6	-	
AMSm370/1.5	AMS370/1.5	1.5	2.0		19.3	-	-	-	-	-	-	-	-	18.1	17.3	16.3	15.0	13.3	12.3	
AMSm370/2.2	AMS370/2.2	2.2	3.0		23.1	-	-	-	-	-	-	-	-	21.7	20.9	20.0	18.8	17.2	16.2	



## Dimension

Model	Ports		L (mm)	W (mm)	H (mm)	L <sub>1</sub> (mm)	L <sub>2</sub> (mm)	W <sub>1</sub> (mm)	H <sub>1</sub> (mm)
	DN1	DN2							
AMS210/0.75	1 1/2"	1 1/4"	392	210	234	129	55	149	110
AMS210/1.1	1 1/2"	1 1/4"	392	210	234	129	55	149	110
AMS210/1.5	1 1/2"	1 1/4"	440	210	250	129	55	149	110
AMS210/2.2	1 1/2"	1 1/4"	440	210	250	129	55	149	110
AMS370/1.1	2"	1 1/4"	392	210	234	129	55	149	110
AMS370/1.5	2"	1 1/4"	440	210	250	129	55	149	110
AMS370/2.2	2"	1 1/4"	440	210	250	129	55	149	110

## اجزای پمپ



## Materials Table

No.	Part	Material
1	Bottom support	Steel
2	Pump body	AISI 304
3	Diffuser	AISI 304
4	Impeller	AISI 304
5	O-ring	NBR
6	Airproof plate	AISI 304
7	Support	ZL102
8	Mechanical seal	Silicon/carbon
9	Ball bearing	
10	Rotor	
11	Stator	
12	Fan	PP
13	Rear housing	ZL102
14	Fan cover	PP
15	Terminal box	ABS