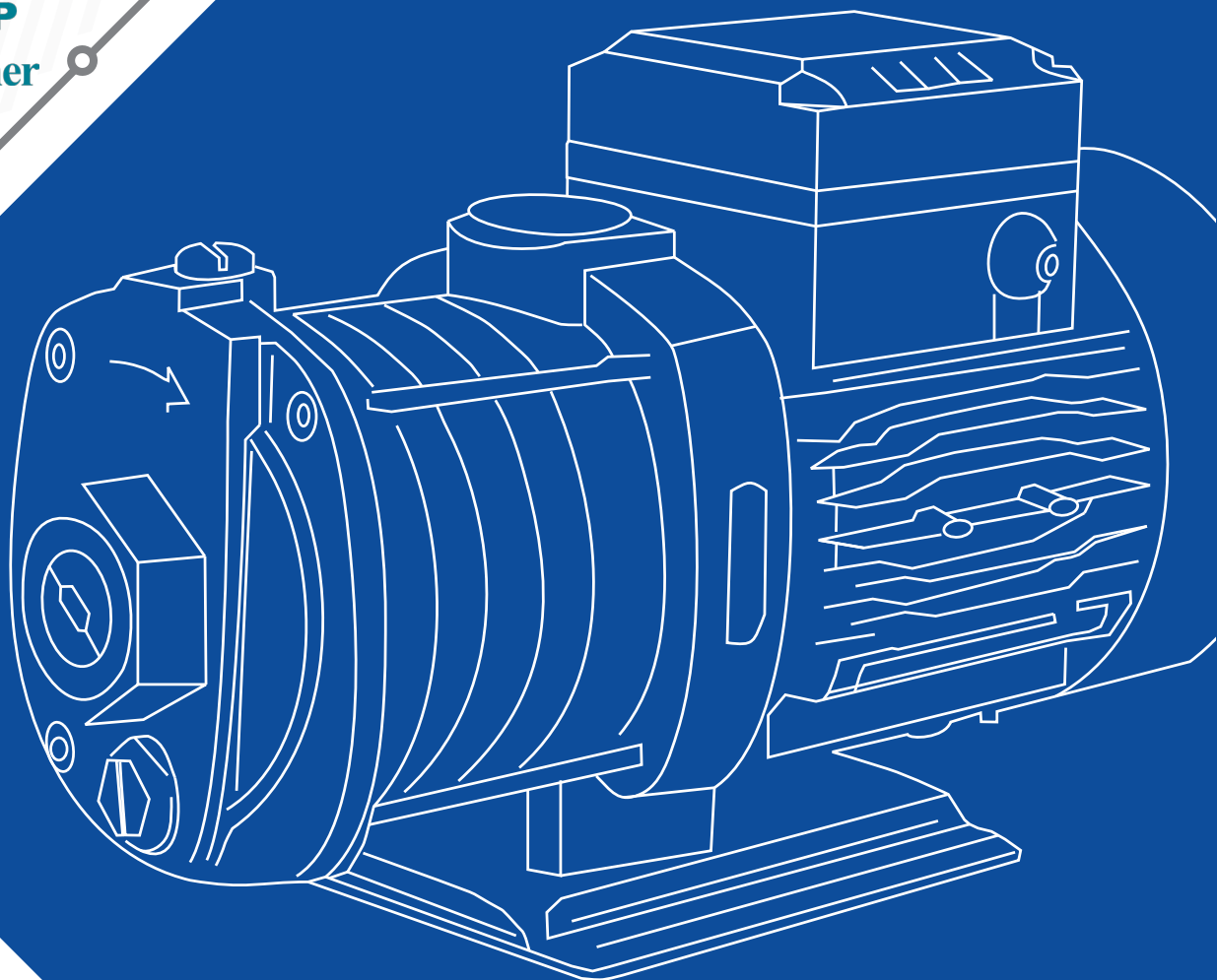


FAMCO
هایپر صنعت

• www.famcocorp.com

LEO
PUMP
Love Each Other

PUMPS
پمپ



• The Symbol of Dynamism in Industry

سری EDH

پمپ طبقاتی افقی استیل

پمپ های لیو سری EDH با طراحی چند پروانه ای، قادر به تولید هد و دبی های بالا با حداقل مصرف انرژی می باشند.



کاربردها

- تأمین آب مجتمع های مسکونی، اداری، بیمارستانها و ...
- سیستم های تهویه مطبوع، حرارت مرکزی و غیره
- آبیاری باغات و گلخانه و مصارف کشاورزی
- سیستم های تصفیه آب صنعتی RO
- صنایع غذایی و کارخانه های تولید نوشیدنی

مشخصات فنی

مشخصات هیدرولیکی

دبی: از 0.5 تا 31 متر مکعب بر ساعت

هد: حداکثر ارتفاع 59 متر

دهانه خروجی: 2 - 1 اینچ

حداکثر مکش: 8 متر

محدوده دمای سیال: از 0 تا 85 درجه سانتیگراد

حداکثر دمای محیط: 40 درجه سانتیگراد

کیفیت مورد نیاز سیال: سیال تمیز و عاری از مواد جامد و ساینده، غیر چسبناک، غیر کریستالی و از لحاظ شیمیایی خنثی، نزدیک به خواص آب

حداکثر ارتفاع از سطح دریا: تا 1000 متر (تست های استخراج نمودارهای عملکرد پمپ تا این ارتفاع صادق می باشد.)

متریال

بدنه: استیل 304

پروانه: استیل 304

شفت: استیل 304

سیل مکانیکی: کربن/سرامیک

مشخصات الکتروموتور

توان: 0.37 تا 4 کیلو وات

کلاس حفاظت موتور: IP X4

کلاس عایق: F

برق ورودی استاندارد:

تکفاز 1X 220 V – 50 Hz

سه فاز 3X380 V – 50 Hz

ویژگی های خاص

سیم پیچ الکتروموتورها از جنس مس

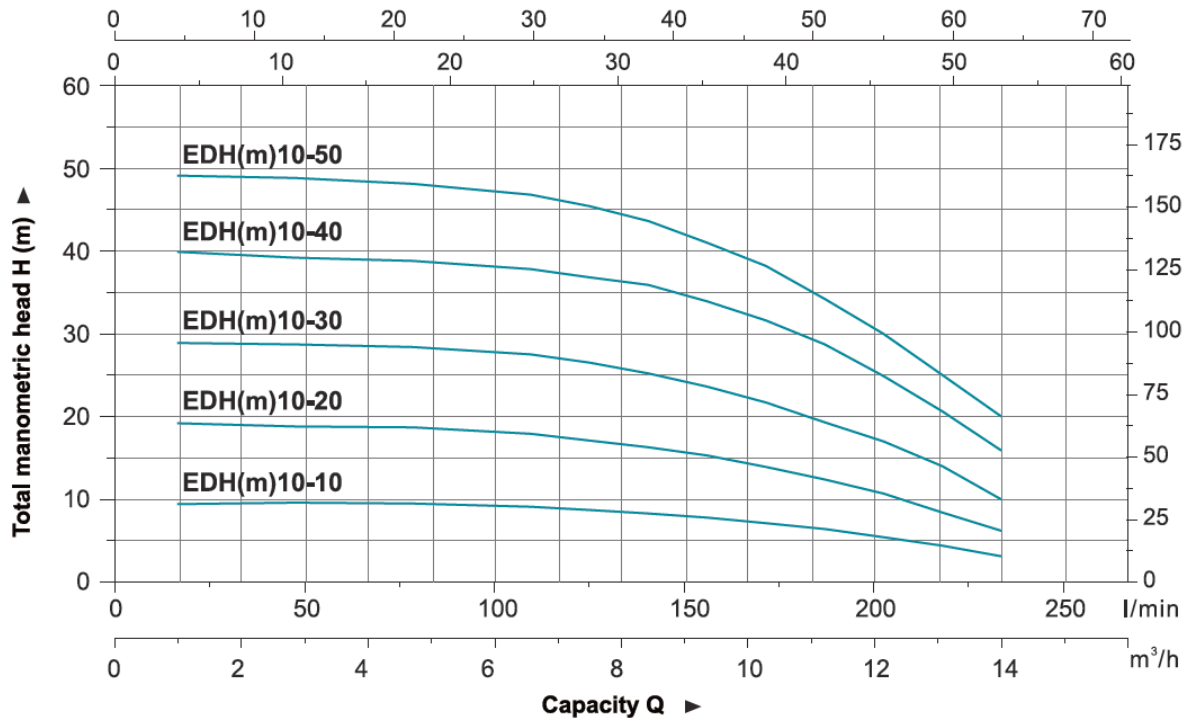
محافظ حرارتی داخلی در الکتروموتورهای تک فاز

بلبرینگ ها تولید کمپانی معتبر C & U

مشخصات مدل های EDH 10

منحنی های هیدرولیکی

Hydraulic Performance Curves

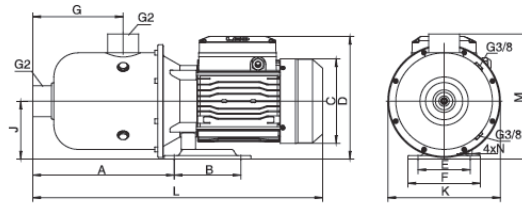


جدول مشخصات فنی

Technical Data

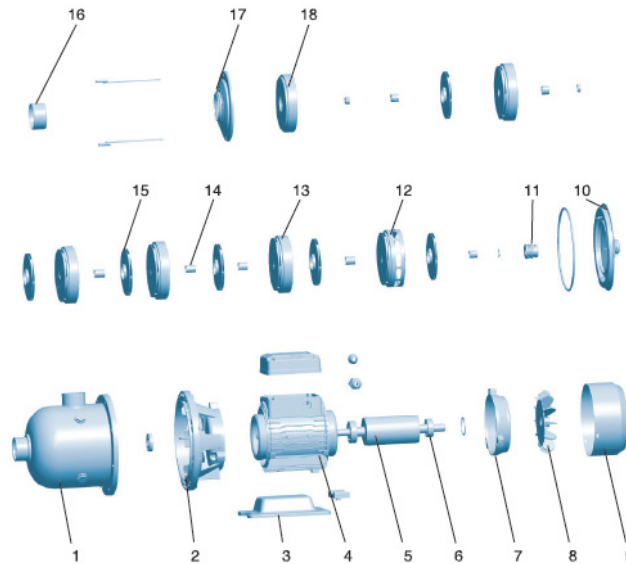
Model	Power		Q (m³/h)	0	2	4	6	7	8	9	10	11	12	13	14
	kW	HP		Q (l/min)	0	33	67	100	117	133	150	167	183	200	217
EDH(m)10-10	0.75	1.0	H (m)	9.4	9.6	9.5	9.1	8.7	8.3	7.8	7.1	6.4	5.4	4.4	3.1
EDH(m)10-20				19.2	18.8	18.7	17.9	17.1	16.3	15.3	13.9	12.4	10.7	8.4	6.2
EDH(m)10-30	1.1	1.5		28.5	28.7	28.7	27.5	26.5	25.2	23.6	21.7	19.3	17	14	10
EDH(m)10-40	1.5	2.0		37	39.9	40.1	38.7	37.2	35.9	33.9	31.6	28.7	24.9	19.7	15.9
EDH(m)10-50	2.2	3.0		48.3	48.8	49.3	47.2	45.4	43.6	41	38.2	34.2	30	24.5	18

Dimension



Model	L	A	B	C	D	E	F	G	J	K	M	N
EDH(m)10-10	555	295	138	Φ164	245	108	150	188	120	233	266	Φ8.5
EDH(m)10-20				Φ173	254							
EDH(m)10-30	602	295	138	Φ164	245	108	150	188	120	233	266	Φ8.5
EDH(m)10-40				Φ173	254							
EDH(m)10-50	602	295	138	Φ173	254	108	150	188	120	233	266	Φ8.5

اجزای پمپ



Materials Table

No.	Part	Material
1	Pump body	AISI 304/AISI 316
2	Support	ZL102
3	Bottom plate	Cast iron
4	Stator	
5	Rotor	
6	Bearing	
7	Rear cover	ZL102
8	Fan	PP
9	Fan cover	08F
10	Bracket cover	AISI 304
11	Mechanical seal	Carbon/Ceramic
12	Diffuser 3	AISI 304
13	Diffuser 2	AISI 304
14	Sleeve	AISI 304
15	Impeller	AISI 304
16	Spacer bush	AISI 304
17	Pressure plate	AISI 304
18	Diffuser 1	AISI 304

FAMCO

هایپر صنعت

The Symbol of Dynamism
in Industry