

M Series M300 - M400 - M500

50Hz ~3000 1/min

ELECTRIC SELF PRIMING PUMPS "JET" (WITH BUILT-IN EJECTOR)

Elettropompe autoadescanti "JET" (con eiettore incorporato) •
Electrobombas autocebantes "JET" (con eyector incorporado) •
Électropompes à amorçage automatique "JET" (avec éjecteur intégré) •
Selbstansaugende Jet-Elektropumpen (mit dem eingebauten Ejektor) •
Самовсасывающие

электронасосы типа JET (со встроенным эжектором)



MATERIALS AND MAIN PARTS

Materiali e componenti principali • Materiales y componentes principales • Matériaux et principaux composants • Materialien und hauptbestandteilen
• материалы и основные компоненты

| | | |
|--|---|--|
| Pump body • Corpo pompa • Cuerpo bomba • Corps pompe • Pumpengehäuse • корпус насоса | Cast iron • Ghisa • Hierro fundido • Fonte • Gußeisen • Чугун | EN-GJL-200 |
| Impeller • Girante • Impulsor • Turbine • Laufrad • Рабочие колёса | Thermoplastic resin • Resina termoplastica • Resina termoplastica • Résine thermoplastique • Thermoplastisches Kunstharz • Термопластическая смола | |
| | Brass • Ottone • Latón • Laiton • Messing • Латунь | |
| Shaft • Albero • Eje • Arbore • Welle • вал | Stainless steel • Acciaio inossidabile • Acero inoxidable • Acier inoxydable • Rostfreier Stahl • нержавеющая сталь | AISI 420(1.4028) AISI 431(1.4057) |
| Rubber parts • Parti in gomma • Juntas de caucho • Joints en caoutchouc • Bestandteile aus Gummi • Части из резины | | NBR |
| Mechanical seal • Tenuta meccanica • Cierre mecanico • Garniture mécanique • Механическое уплотнение • Mechanische Dichtung | | BVPPF |

OPERATING LIMITS

Limiti di funzionamento • Limites de empleo • Limites de fonctionnement • Betriebsgrenze • Рабочие Пределы

| | |
|--|----------------------|
| Temperature of pumped liquid • Temperatura liquido pompato • Temperatura del líquido bombeado • Température du liquid pompé • Temperatur des Foerdermediums • Температура перекачиваемой жидкости | -15°C ÷ +50°C |
| Maximum working pressure • Pressione massima di esercizio • Presión máxima de funcionamiento • Pression max. d'emploi Max. Betriebsdruck • Макс. рабочее давление | 9 bar |
| Maximum ambient temperature • Temperatura massima ambiente • Temperatura ambiente máxima • Température ambiante maximale • Maximale Umgebungstemperatur • Максимальная температура окружающей среды | +40°C |
| Max Altitude slm • Max Altitudine slm • Max Altitud slm • Max Altitude snm (sur niveau mer) • Макс. высота (над уровнем моря) • Max. Hoehe u.b.M. | 1000 m |

MOTORS TECHNICAL FEATURES

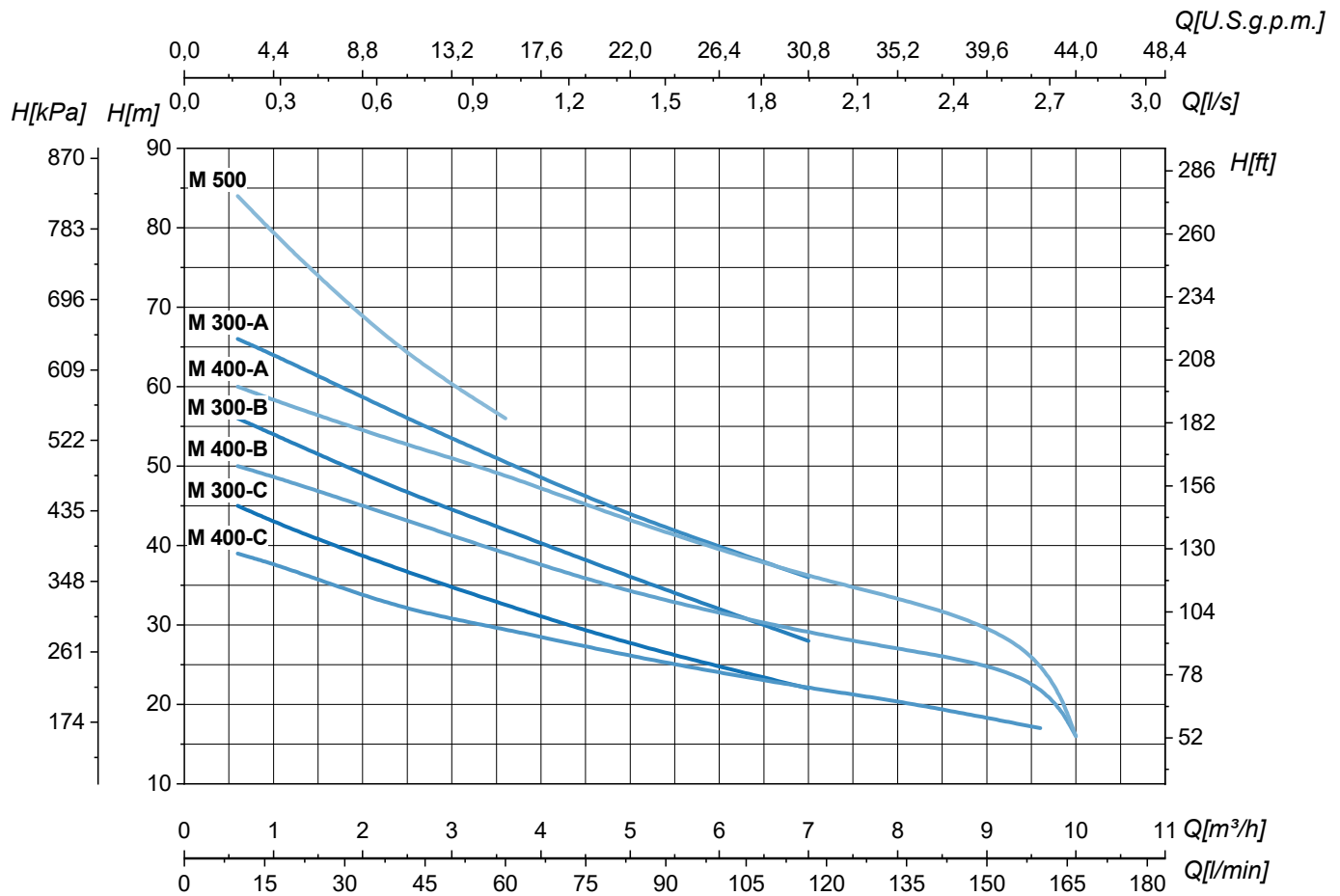
Caratteristiche tecniche motori • Características técnicas motores • Caracteristiques techniques des moteurs • Technischen daten der motoren • Технические характеристики двигателя

| | |
|--|---|
| Insulation class • Classe di isolamento • Clase de aislamiento • Classe d'isolation • Класс изоляции • Isolierklasse | F |
| Degree of protection • Grado di protezione • Degré de protection • Grado de proteccion • Степень защиты • Schutzklasse | IP44 (IP55: Upon request) |
| Standard voltages • Tensioni standard • Voltajes estandard • Tensions standard • Standardspannungen • Стандартные напряжения | 1~: 230V 3~ ≤4 kW: 230/400V (Δ/Y) 3~ ≥5,5 kW: 400/690V (Δ/Y) |
| Motors suitable for use with frequency converter (inverter) • Motori idonei all'uso con variatore di frequenza (inverter) • Motores adecuados par la aplicación con variador de frecuencia (inverter) • Moteurs utilisables avec variateur de fréquence (inverter) • Двигатели пригодные для использования с частотным преобразователем (инвертером) • Motoren fuer Fu-Betrieb geeignet | |

For versions different from the standard, contact SAER technical assistance. • Per versioni differenti dallo standard contattare l'assistenza tecnica SAER. • Para versiones diferentes a la estándar, contacte a la asistencia técnica de SAER. • Pour des versions différentes du standard, contactez l'assistance technique de SAER. • Für die Ausführungen, die sich von der Standardausführung unterscheiden, setzen Sie sich mit dem technischen Kundendienst SAER in Kontakt. • При необходимости исполнений, отличных от стандартных, свяжитесь с технической службой SAER.

HYDRAULIC FEATURES

Caratteristiche idrauliche • Características hidráulicas • Caracteristiques hydrauliques • Hydraulische eigenschaften • Гидравлические характеристики



| Type Tipo Тип | P ₂ | | I _n | | Q | H (m) | | | | | | | | | | |
|---------------------|----------------|-----|----------------|---------|-----|-------------|-----|------|------|------|------|-----|------|-----|-----|-----|
| | | | 1~ 230V | | | 3~ 230/400V | | | | | | | | | | |
| | kW | HP | A | A | | l/s | 0 | 0,2 | 0,3 | 0,7 | 1 | 1,4 | 1,9 | 2,2 | 2,7 | 2,8 |
| M 300-C | 1,1 | 1,5 | 9,1 | 6,6/3,8 | 0 | 0 | 0,6 | 1,2 | 2,4 | 3,6 | 5 | 7 | 8 | 9,6 | 10 | |
| M 300-B | 1,5 | 2 | 12 | 8,7/5 | 10 | 10 | 20 | 40 | 60 | 83 | 117 | 133 | 160 | 167 | | |
| M 300-A | 2,2 | 3 | 14,8 | 10,4/6 | 20 | 48 | 45 | 42 | 37 | 32,5 | 27,5 | 22 | | | | |
| M 400-C | 1,1 | 1,5 | 9,1 | 6,6/3,8 | 40 | 41 | 39 | 37 | 32 | 29,5 | 26 | 22 | 20,5 | 17 | | |
| M 400-B | 1,5 | 2 | 12 | 8,7/5 | 60 | 52 | 50 | 48 | 43,5 | 39 | 34 | 29 | 27 | 24 | 16 | |
| M 400-A | 2,2 | 3 | 14,8 | 10,4/6 | 80 | 63 | 60 | 57,5 | 53 | 49 | 43 | 36 | 33,5 | 28 | 16 | |
| M 500 | 2,2 | 3 | 14,5 | 10,4/6 | 100 | 92 | 84 | 77 | 64,5 | 56 | | | | | | |

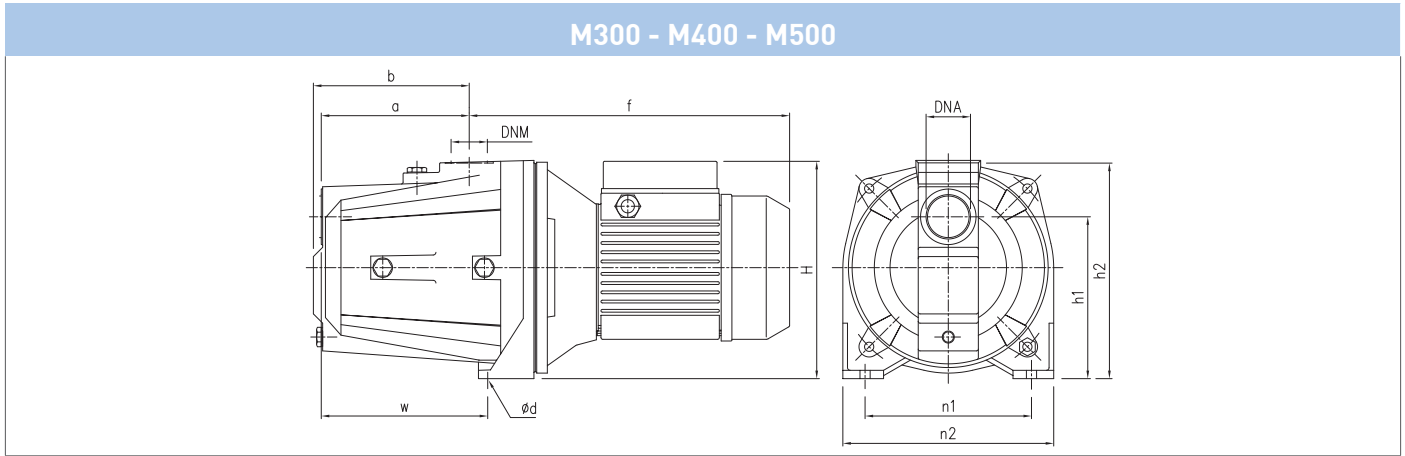
Tolerance according to UNI EN ISO 9906:2012-Grade 3B. • Tolleranze secondo UNI EN ISO 9906:2012-Grado 3B. • Tolerancia de acuerdo con UNI EN ISO 9906:2012-Clase 3B. Tolérance conformes aux normes UNI EN ISO 9906 :2012 - Degrée 3B. • Abweichung gemäß UNI EN ISO 9906:2012 - STUFE 3B. • Допуски согласно UNI EN ISO 9906:2012 класс 3Б.

M Series M300 - M400 - M500

50Hz ~3000 1/min

DIMENSIONS – STANDARD VERSIONS

Dimensioni – versioni standard • Dimensiones – versiones estándar • Dimensions-versions standard • Abmessungen – standardausführung • размеры – базовые исполнения

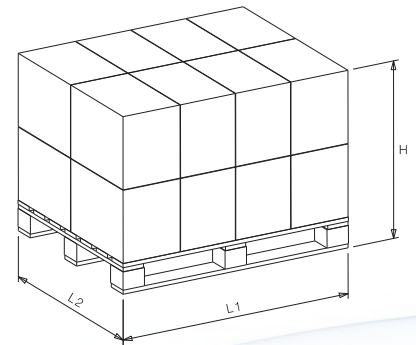


| Type Tipo Тип | P ₂ | | Motor - Motore - Двигатель | | | DNA | DNM | f (mm) | a (mm) | b (mm) | n1 (mm) | n2 (mm) | H (mm) | h1 (mm) | h2 (mm) | Ød (mm) | w (mm) | kg | |
|---------------------|----------------|-----|----------------------------|------|-------------|---------|---------|-----------|-----------|-----------|------------|------------|-----------|------------|------------|------------|-----------|----|----|
| | kW | HP | MEC | ~ | 3~ η | | | | | | | | | | | | | 1~ | 3~ |
| M 300-C | 1,1 | 1,5 | 80 | 1~3~ | IE1-IE2-IE3 | 1"1/2 G | 1"1/4 G | 246,5 | 160,5 | 168,5 | 180 | 228 | 235 | 120 | 233 | 11 | 180 | 30 | 31 |
| M 300-B | 1,5 | 2 | 80 | 1~3~ | IE1-IE2 | 1"1/2 G | 1"1/4 G | 246,5 | 160,5 | 168,5 | 180 | 228 | 235 | 120 | 233 | 11 | 180 | 31 | 32 |
| M 300-B | 1,5 | 2 | 80 | 3~ | IE3 | 1"1/2 G | 1"1/4 G | 284,5 | 160,5 | 168,5 | 180 | 228 | 235 | 120 | 233 | 11 | 180 | - | 33 |
| M 300-A | 2,2 | 3 | 80 | 1~3~ | IE1-IE2 | 1"1/2 G | 1"1/4 G | 284,5 | 160,5 | 168,5 | 180 | 228 | 235 | 120 | 233 | 11 | 180 | 34 | 35 |
| M 400-C | 1,1 | 1,5 | 80 | 1~3~ | IE1-IE2-IE3 | 1"1/2 G | 1"1/4 G | 246,5 | 160,5 | 168,5 | 180 | 228 | 235 | 120 | 233 | 11 | 180 | 30 | 31 |
| M 400-B | 1,5 | 2 | 80 | 1~3~ | IE1-IE2 | 1"1/2 G | 1"1/4 G | 246,5 | 160,5 | 168,5 | 180 | 228 | 235 | 120 | 233 | 11 | 180 | 31 | 32 |
| M 400-B | 1,5 | 2 | 80 | 3~ | IE3 | 1"1/2 G | 1"1/4 G | 284,5 | 160,5 | 168,5 | 180 | 228 | 235 | 120 | 233 | 11 | 180 | - | 33 |
| M 400-A | 2,2 | 3 | 80 | 1~3~ | IE1-IE2 | 1"1/2 G | 1"1/4 G | 284,5 | 160,5 | 168,5 | 180 | 228 | 235 | 120 | 233 | 11 | 180 | 34 | 35 |
| M 500 | 2,2 | 3 | 80 | 1~3~ | IE1-IE2 | 1"1/2 G | 1"1/4 G | 385 | 168,5 | 168,5 | 180 | 228 | 235 | 120 | 233 | 11 | 180 | 35 | 36 |

PALLET QUANTITY AND DIMENSIONS

Dimensioni e quantità per pallet • Dimensiones y cantidades por pallet • Palette quantité et dimensions • Abmessungen und Menge in der Palette • Размеры и количество в палете

| Type Tipo Тип | L1 x L2 cm x cm | Groupage | | Container | |
|---------------------|--------------------|----------|---------|-----------|---------|
| | | Nr. | H cm | Nr. | H cm |
| M 300-C | 112 x 112 | 40 | 170 | 48 | 198 |
| M 300-B | 112 x 112 | 40 | 170 | 48 | 198 |
| M 300-A | 116 x 112 | 40 | 170 | 48 | 198 |
| M 400-C | 112 x 112 | 40 | 170 | 48 | 198 |
| M 400-B | 112 x 112 | 40 | 170 | 48 | 198 |
| M 400-A | 116 x 112 | 40 | 170 | 48 | 198 |
| M 500 | 116 x 112 | 40 | 170 | 48 | 198 |



Dimensional drawing, weight and picture are indicative only and not binding • Disegni dimensionali, pesi e immagini sono unicamente indicativi e non vincolanti • Dimensiones, pesos y fotografías son indicativos y no vinculantes • Schemas d'encombrement, les poids et les images sont a titre indicatif et pas contraignantes • Die Abmessungen, Gewichte und Bilder sind unverbindlich und verpflichtend. • Габаритные чертежи, веса и изображения являются лишь ориентировочными, а не обязательными